

ГАРАНТИИ ИЗГОТОВИТЕЛЯ

1. Предприятие-изготовитель гарантирует соответствие кровати требованиям нормативных документов при условии соблюдения потребителем правил хранения, транспортирования, эксплуатации и сборки.
2. Гарантийный срок эксплуатации кровати - 6 месяцев.
3. При отсутствии в руководстве по эксплуатации даты продажи, подтвержденной печатью торговой организации, гарантийный срок исчисляется со дня изготовления кровати.
4. Гарантийный срок хранения - 2 года со дня изготовления.
5. Срок службы изделия - 3 года.

Дата продажи _____

Штамп торгующей организации _____

СВИДЕТЕЛЬСТВО О ПРИЕМКЕ

Кровать детская ФЕЯ 313 № _____ изготовлена и принята в соответствии с обязательными требованиями государственных стандартов, действующей технической документации и признана годной для эксплуатации.

Представитель ОТК _____

Дата изготовления _____

Упаковщик _____

Фея

Кровать детская ФЕЯ 313

из массива березы

Руководство по эксплуатации



- Внимательно прочтите руководство перед эксплуатацией изделия.
- Для обеспечения безопасности вашего ребенка, пожалуйста, следуйте всем указаниям данного руководства.
- Сохраняйте руководство в течение всего срока эксплуатации изделия.



Изготовитель оставляет за собой право на внесение незначительных технических изменений, не отраженных в данном руководстве

Ремонт, замена деталей и узлов кровати в период гарантийного срока производится по адресу:
Россия, 427430 г. Воткинск, ул. Декабристов, 8 отдел сбыта, тел/факс (34145) 5-99-78, 2-98-26. E-mail: igpa@torol.ru

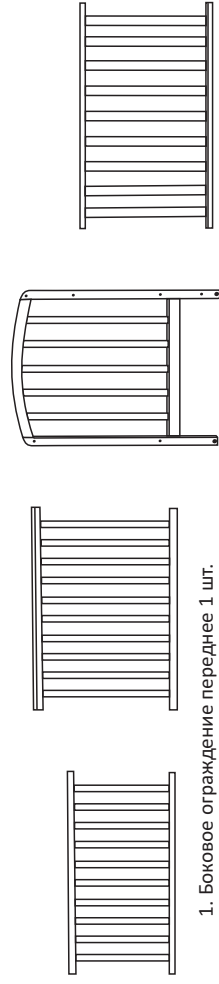
Получить более подробную информацию о товарах Вы сможете, посетив официальный сайт ОАО «Торговый дом «Воткинский завод»: www.torol.ru

Произведено под контролем ОАО «Торговый дом «Воткинский завод» компанией
ООО "Воткинский деревообрабатывающий комбинат", Россия, 427430, Удмуртская республика, г. Воткинск, ул. Речная, 4
Юридический адрес: ОАО «Торговый дом «Воткинский завод», 427430, Россия, г. Воткинск, Удмуртская Республика,
ул. Декабристов, 8

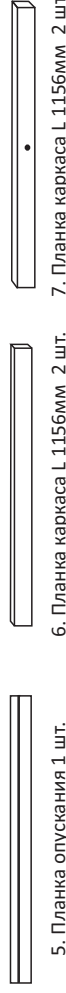
Требования по технике безопасности, правила хранения и эксплуатации

1. Оберегайте кровать от ударов и механических повреждений.
2. Для исключения травмирования ребенка, перед началом эксплуатации убедитесь в правильности и надежности сборки кровати в соответствии с требованиями настоящего руководства.
3. Для исключения опрокидывания, не допускайте влезания ребенка на боковые стенки кровати.
4. Кровать должна храниться в крытых помещениях при температуре не ниже +2° С и относительной влажности воздуха от 45 до 70%.
5. Детскую кровать рекомендуется протирать влажной тканью и затем насухо мягкой чистой тканью.

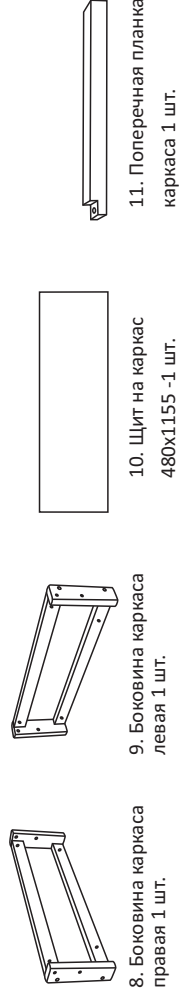
Комплектация кровати:



1. Боковое ограждение переднее 1 шт.
2. Боковое ограждение заднее 1 шт.
3. Спинка 2 шт.



4. Дно 1 шт.
5. Планка опускания 1 шт.
6. Планка каркаса L 1156мм 2 шт.
7. Планка каркаса L 1156мм 2 шт.



8. Боковина каркаса правая 1 шт.
9. Боковина каркаса левая 1 шт.
10. Щит на каркас 480x1155 -1 шт.
11. Поперечная планка каркаса 1 шт.

Комплект ящиков:



12. Боковая стенка 4 шт.
13. Боковая стенка 2 шт.
14. Облицовка ящика 2 шт.
15. Дно ящика 2 шт.

Фурнитура:

| | | | |
|--|-------------------------------|------------------------------------|--------------------------|
| 16. Механизм опускания "ушко" 1компл. (2шт.) | 17. Винт-конфирмат 7x50 30шт. | 18. Винт М6x35 8 шт. | 19. Стопорный винт 2шт. |
| 20. Винт-конфирмат 6,3x38 2 шт. | 21. Гвоздь 25шт. | 22. Шуруп 3x25 16шт. | 23. Опора колесная 8 шт. |
| 24. Ключ-вороток 1 шт. | 25. Заглушка 40шт. | 26. Планка механизма качания 4 шт. | 27. Гайка стяжная 8 шт. |
| 28. Втулка пластмассовая 8 шт. | 29. Винт М6x50 4шт. | | |

30. Руководство по эксплуатации 1 шт.
31. Упаковка 1 шт.

Вниманию родителей!

Детская кровать предназначена для детей в возрасте до 3-х лет. Конструкция кровати обеспечивает возможность складывания при разборке для хранения и транспортирования.

Кровать сертифицирована на соответствие требованиям ТУ-5614-001-09374392-12

При покупке проверьте комплектность поставки и отсутствие повреждений, наличие отметки о дате продажи и штампа торговой организации.

Инструкция по сборке

1. Распаковать детскую кровать.
2. Собрать боковое ограждение заднее (2) со спинками (3) на 4 винта конфирмата (17), см.рис. 1.
3. Установить дно (4) на винты (18)(Рис.2). Дно кровати имеет возможность установки в два положения по высоте от пола.
4. Собрать переднее боковое ограждение (1) со спинками(3) на два винта конфирмата(17) в нижние отверстия ограждения. Собрать механизм опускания(16) (см. рис. 3), для чего вставить металлический штырь в отверстия планки опускания(5) и переднего бокового ограждения(1), ограничить его пластмассовыми втулками и закрепить винтами, входящими в комплект механизма.
5. Собрать боковины каркаса (8,9) с планками каркаса (6,7) на винты (17). Установить планку(11) на винты(20) в отверстия планок каркаса (рис.4).

6. Установка механизма качания. Навесить планки механизма качания (26) на каркас на винты(18) через втулку(28) с внешней стороны каркаса и гайку(27) с внутренней стороны каркаса(см рис.5). Совместить кровать с каркасом. Навесить кровать на механизмы качания на винты(29)с внутренней стороны, через пластмассовую втулку(28) и стяжную гайку(27) с внешней стороны ножки (см. рис 6). Для ограничения качания кровати затянуть винты стопорения(19).

7. Сборка выдвижного ящика (рис.7). Собрать каркас ящика из деталей 12, 13, 14 на винты конфирматы(17), установить дно(15) на гвозди(21). Установить опору колесную(23) на боковые стенки ящика(12) на шурупы(22) по разметке.

8. Установить заглушки(25).

9. Установить щит (10) на каркас, на гвозди(21).

10. Разборку кровати, при необходимости, производить в обратном порядке.

Инструкция по сборке ФЕЯ 313

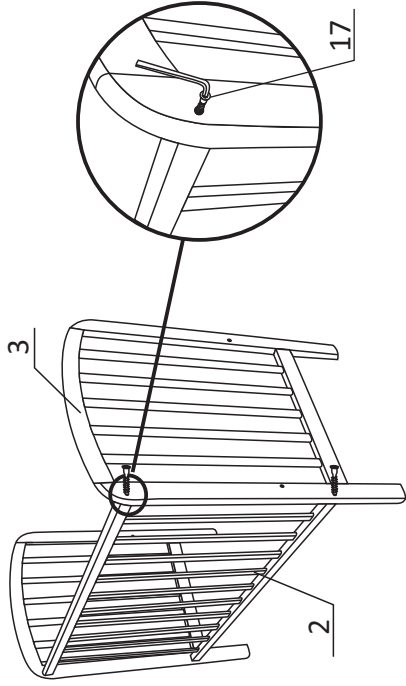


Рисунок 1

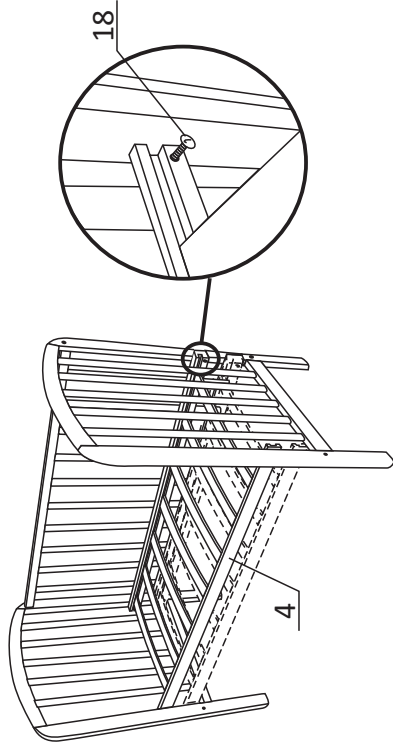


Рисунок 2

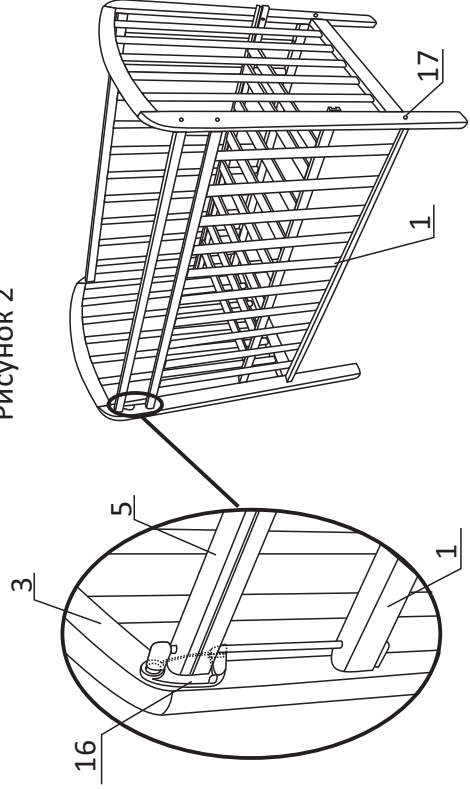


Рисунок 3

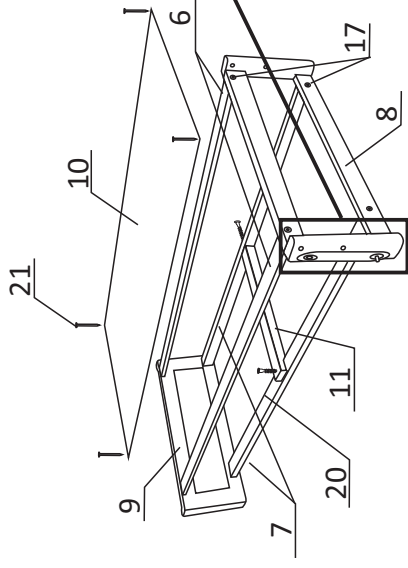


Рисунок 4

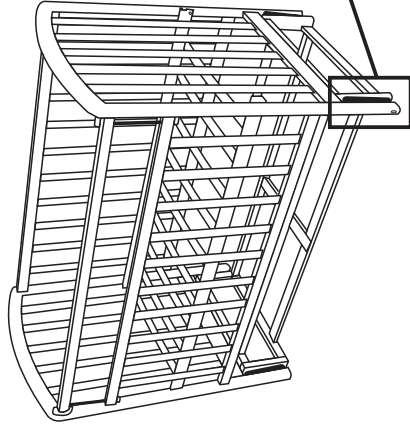


Рисунок 5

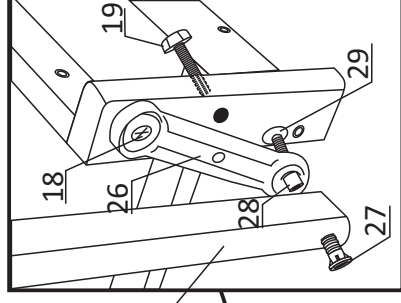


Рисунок 6

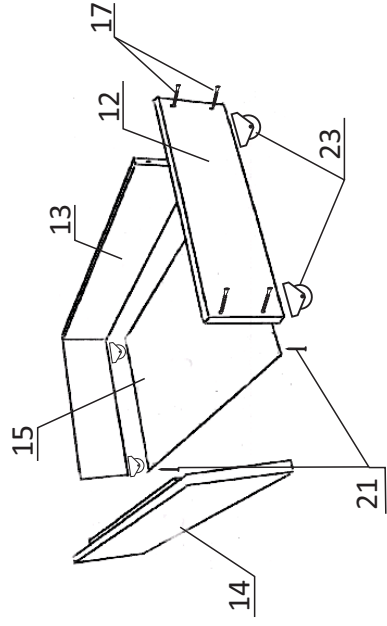


Рисунок 7