

ГАРАНТИИ ИЗГОТОВИТЕЛЯ

1. Предприятие-изготовитель гарантирует соответствие кровати требованиям нормативных документов при условии соблюдения потребителем правил хранения, транспортирования, эксплуатации и сборки.
2. Гарантийный срок эксплуатации кровати - 6 месяцев.
3. При отсутствии в руководстве по эксплуатации даты продажи, подтвержденной печатью торговой организации, гарантийный срок исчисляется со дня изготовления кровати.
4. Гарантийный срок хранения - 2 года со дня изготовления.
5. Срок службы изделия - 3 года.

Дата продажи _____

Штамп торгующей организации _____

СВИДЕТЕЛЬСТВО О ПРИЕМКЕ

Кровать детская ФЕЯ 660 № _____ изготовлена и принята в соответствии с обязательными требованиями государственных стандартов, действующей технической документации и признана годной для эксплуатации.

Представитель ОТК _____

Дата изготовления _____

Упаковщик _____

Фея*

Кровать детская ФЕЯ 660

из массива березы

Руководство по эксплуатации



- Внимательно прочтите руководство перед эксплуатацией изделия.
- Для обеспечения безопасности вашего ребенка, пожалуйста, следуйте всем указаниям данного руководства.
- Сохраняйте руководство в течение всего срока эксплуатации изделия.



Изготовитель оставляет за собой право на внесение незначительных технических изменений, не отраженных в данном руководстве

Ремонт, замена деталей и узлов кровати в период гарантийного срока производится по адресу:
Россия, 427430 г. Воткинск, ул. Декабристов, 8 отдел сбыта, тел/факс (34145) 5-99-78, 2-98-26. E-mail:

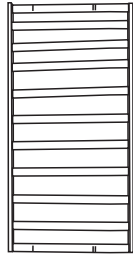
Получить более подробную информацию о товарах Вы можете, посетив официальный сайт ОАО «Торговый дом «Воткинский завод»: www.torol.ru

Произведено под контролем ОАО «Торговый дом «Воткинский завод» компанией
ООО "Воткинский деревообрабатывающий комбинат", Россия, 427430, Удмуртская республика, г. Воткинск, ул. Речная, 4
Юридический адрес: ОАО «Торговый дом «Воткинский завод», 427430, Россия, г. Воткинск, Удмуртская Республика, ул. Декабристов, 8

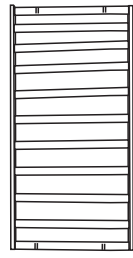
Требования по технике безопасности, правила хранения и эксплуатации

1. Оберегайте кровать от ударов и механических повреждений.
2. Для исключения травмирования ребенка, перед началом эксплуатации убедитесь в правильности и надежности сборки кровати в соответствии с требованиями настоящего руководства.
3. Для исключения опрокидывания, не допускайте влезания ребенка на боковые стенки кровати.
4. Кровать должна храниться в крытых помещениях при температуре не ниже +2° С и относительной влажности воздуха от 45 до 70%.
5. Детскую кровать рекомендуется протирать влажной тканью и затем насухо мягкой чистой тканью.

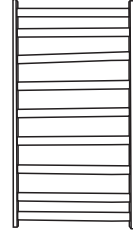
Комплектация кровати



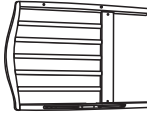
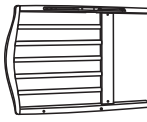
1. Боковое ограждение переднее 1 шт. 2. Боковое ограждение заднее 1 шт.



3. Дно 1 шт.



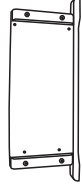
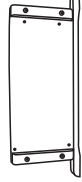
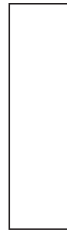
4. Спинка правая 1 шт. 5. Спинка левая 1 шт. 6. Задняя стенка каркаса ЛДСП (1180x235мм) 1 шт. 7. Планка каркаса (L -1180мм) 2 шт.



8. Щит каркаса ЛДВП (1210x475мм) 1 шт.



9. Боковина каркаса(левая, правая) 2 шт.



10. Планка Дна(45*500мм) 2шт.

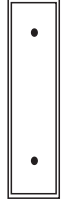
Комплектация ящиков



11. Задняя стенка ящика ЛДСП (150x1122мм) 1 шт.



12. Передняя стенка ящика ЛДСП (150x450 мм) 2 шт. (1150x450мм) ЛДВП 1 шт. в сборе 1 шт.



13. Боковая стенка ящика ЛДСП (150x450 мм) 2 шт. (1150x450мм) ЛДВП 1 шт.



14. Дно ящика ЛДСП (150x450мм) 1 шт.



Фурнитура:

15. Винт М6х60 4 шт.	16. Винт М6х50 12шт.	17. Гайка бочонок 4 шт.	18. Держатель дна 4 шт.
19. Саморез(3x25) 10 шт.	20. Втулка пластмассовая 2 шт.	21. Штырь металлический 2 шт.	22. Винт М6х35 8 шт.
23. Стопорный винт 2 шт.	24. Винт конфирмат 16 шт.	25. гвоздь 22 шт.	26. Планка механизма качания 1компл (4 шт.)
27. Шайба А6 8 шт.	28. Втулка пластмассовая 8 шт.	29. Направляющая роликовая L-450мм 1 компл (4 шт.)	30. Шуруп 3,5x16 12 шт.
31. Ручка ящика 2 компл. (4 самореза в комплекте)	32. Ключ вороток 1 шт.		

33. Руководство по эксплуатации 1шт. 34. Упаковка 2 шт.

Вниманию родителей !

Детская кровать предназначена для детей в возрасте до 3-х лет.

Конструкция кровати обеспечивает возможность компактного складывания при разборке для хранения и транспортирования.

Кровать сертифицирована на соответствие требованиям ТУ-5614-001-09374392-12

При покупке проверьте комплектность поставки и отсутствие повреждений, наличие отметки о дате продажи и штампа торговой организации.

Инструкция по сборке

1. Распаковать детскую кровать.

Сборка кровати.

2. Собрать заднее боковое ограждение (2) со спинками (4,5) на 4 винта М6х50 (16) (см. рис. 1.)

3. Установка дна. Дно (3) кровати имеет возможность установки в двух положениях по высоте от пола. В нижнем положении дно крепится на 4 винта М6х60 (15) и гайку бочонок (17). Для установки дна в верхнем положении, на ножки спинки установить держатели дна (18) на винты (22) на внутреннюю поверхность ножек. Установить дно в отверстия держателей на винты (15) (см. рис. 2).

4. Сборка переднего бокового ограждения. Установить пластмассовую втулку (20) на саморез (19) в отверстия, просверленные в верхней части стойки переднего бокового ограждения с двух сторон, не затягивая, чтобы втулка вращалась, установить штырь (21) (рисунок 3).

5. Установка переднего ограждения. Ослабить два винта (15) на дне, установить переднее боковое ограждение, для чего одновременно завести в паз втулку (20) и штырь бокового ограждения (21) в механизм опускания, установленный на спинке. (см. рис.3) Опустить переднее боковое ограждение в нижнее положение, затянуть винты дна. Переместить боковое ограждение в верхнее положение.

Проверить работу механизма опускания бокового ограждения. Для перемещения бокового ограждения вниз, приподнять верхнюю планку бокового ограждения за середину, слегка надавить коленом по центру нижней части бокового ограждения, опустить вниз до упора (см. рис. 4).

Сборка каркаса.

6. Установить на боковины каркаса (9) роликовые направляющие (29_1) по разметке на шуруп (30) (по 3 шт. на сторону.) (см. рис. 5)

7. Собрать боковины каркаса (9) с задней стенкой (6) и планками каркаса (7) на винты-конфирматы (24). (см. рис. 5)

8. Установить щит (8) на каркас кровати, закрепить гвоздями (25).

9. Установка механизма качания. Навесить планки механизма качания (26) на винты М6х50 (16) с внутренней стороны каркаса, и шайбу (27), втулку (28) с внешней стороны каркаса (см.рис.6). Совместить кровать с каркасом. Навесить кровать на планки механизма качания (26) на винты М6х50 (16) с внешней стороны ножки кровати, и шайбу (27), втулку (28) с внутренней стороны ножки кровати (см. рис 7). Для ограничения качания кровати затянуть винты стопорения (23).

Сборка выдвижного ящика (см. рис. 8).

10. Собрать каркас ящика из деталей 11, 12, 13 на винты конфирматы (24), установить дно (14) на гвозди (25). Установить роликовую направляющую (29_2) на шуруп (30). Установить планки дна (10) на саморезы (19). Установить ручки (31) (на саморезы в комплекте) на переднюю стенку ящика. Установить ящик в каркас кровати через роликовые направляющие.

11. Разборку кровати производить в обратном порядке.

Инструкция по сборке ФЕЯ 660

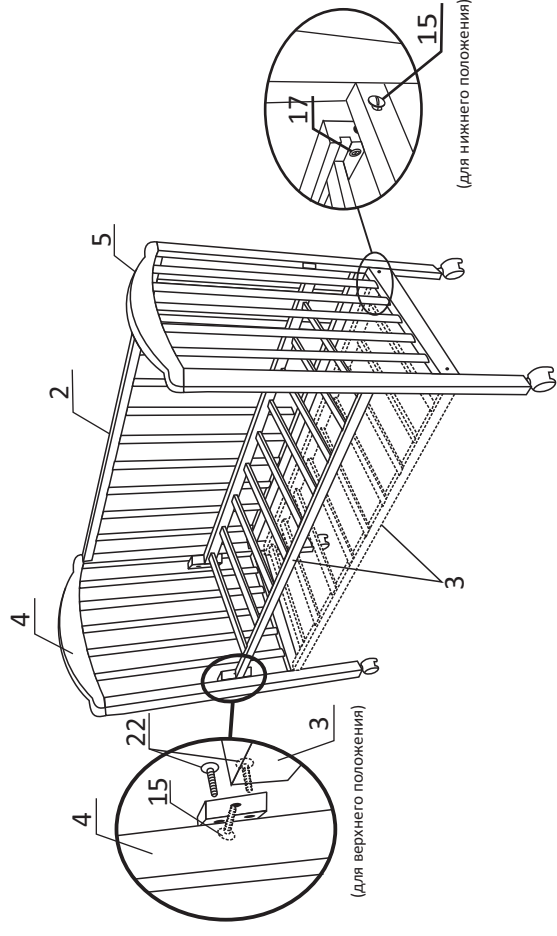
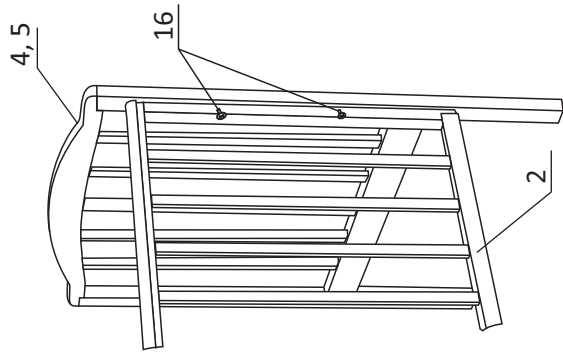


Рисунок 1.

Рисунок 2.

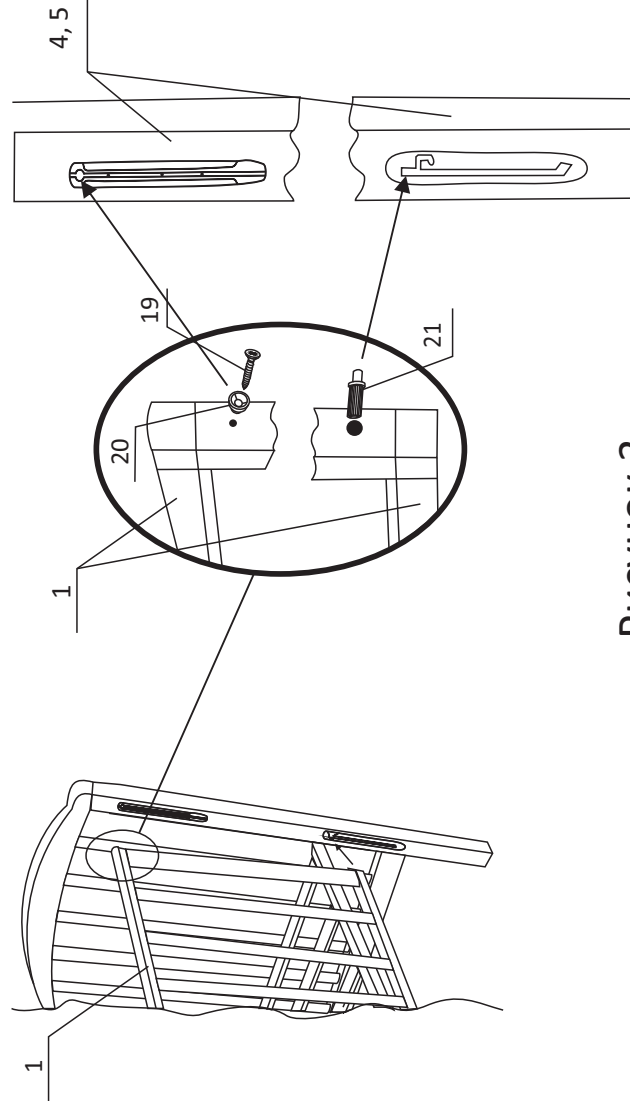


Рисунок 3.

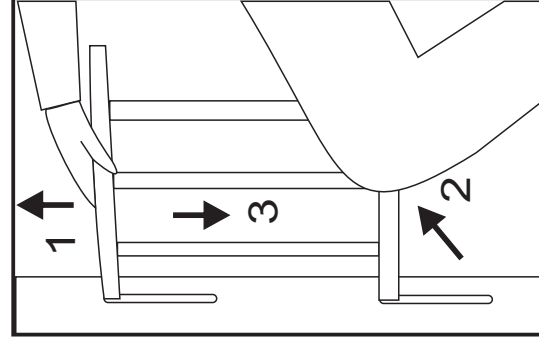


Рисунок 4.

сборка механизма

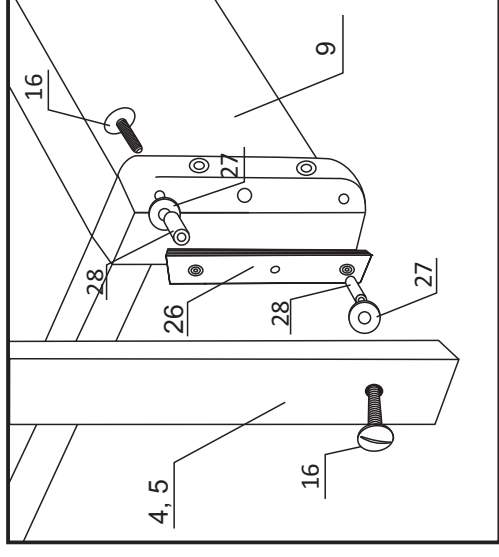


РИСУНОК 6.

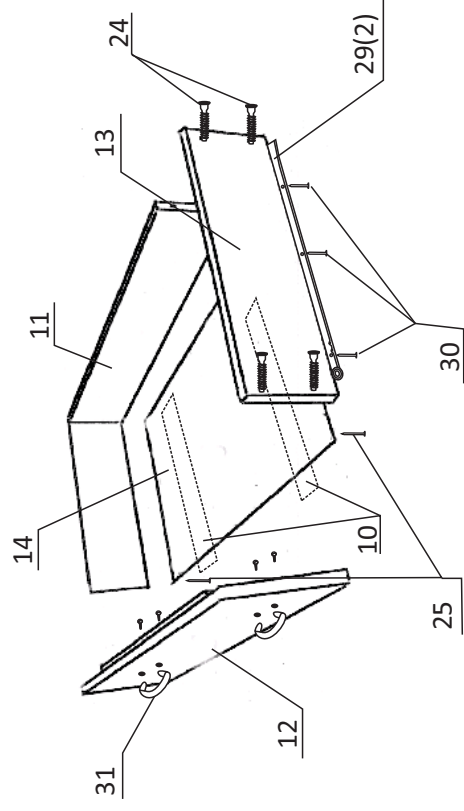


РИСУНОК 8.

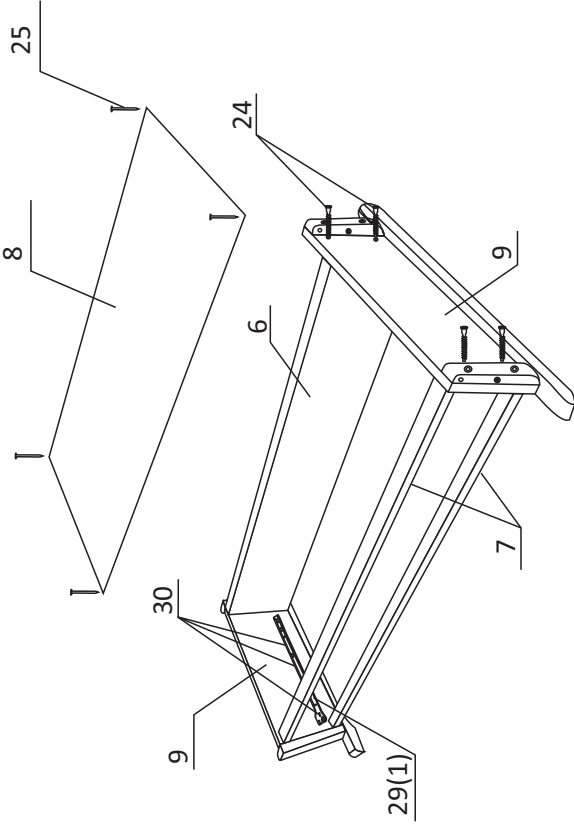


РИСУНОК 5.

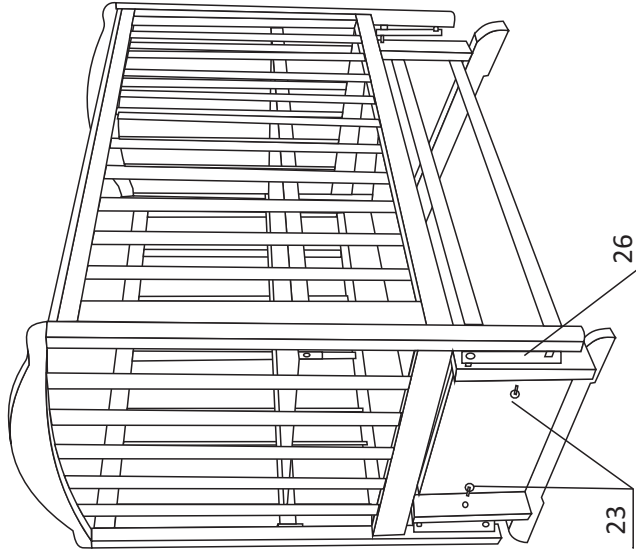


РИСУНОК 7.