

#### Гарантии изготовителя

1. Предприятие-изготовитель гарантирует соответствие подставки требованиям нормативных документов при условии соблюдения потребителем правил хранения, транспортирования, сборки и эксплуатации. ТУ 9693-022-14734579-09

2. Гарантийный срок эксплуатации подставки - 6 месяцев.

3. При отсутствии в руководстве по эксплуатации даты продажи, подтвержденной печатью торговой организации, гарантийный срок исчисляется со дня изготовления.

4. Ремонт, замена деталей и узлов подставки в период гарантийного срока производится по адресу:

Россия, 427430, Удмуртская республика, г. Воткинск, ул. Декабристов, 8, отдел

сбыта, тел/факс (34145) 5-99-78, (34145) 2-98-25, E-mail:irina@topol.ru

5. Срок службы 1 год.

6. Гарантийный срок хранения 2 года со дня изготовления.

7. Предприятие-изготовитель оставляет за собой право на внесение незначительных конструктивных улучшений, которые могут быть не отражены в данном руководстве.

Предприятие-изготовитель:

ОАО «Воткинская промышленная компания»,

Россия, 427430, Удмуртская республика, г. Воткинск, ул. Речная 2, а/я 33  
[www.topol.ru](http://www.topol.ru)

Продукция производится под контролем ОАО «Торговый дом Воткинский завод».

Дата продажи \_\_\_\_\_

Штамп торгующей организации

#### Свидетельство о приемке

Подставка под ванну ФЕЯ № \_\_\_\_\_ изготовлена и принята в соответствии с обязательными требованиями действующей технической документации и признана годной для эксплуатации.

Представитель ОТК \_\_\_\_\_

Дата изготовления \_\_\_\_\_

Упаковщик \_\_\_\_\_

Артикул 0004284



4 6 0 7 1 3 9 1 7 7 1 9 0 8



ОАО "Воткинская промышленная компания"

## Подставка под ванну ФЕЯ



Артикул 0004284

Руководство по эксплуатации

#### Гарантии изготовителя

1. Предприятие-изготовитель гарантирует соответствие подставки требованиям нормативных документов при условии соблюдения потребителем правил хранения, транспортирования, сборки и эксплуатации. ТУ 9693-022-14734579-09

2. Гарантийный срок эксплуатации подставки - 6 месяцев.

3. При отсутствии в руководстве по эксплуатации даты продажи, подтвержденной печатью торговой организации, гарантийный срок исчисляется со дня изготовления.

4. Ремонт, замена деталей и узлов подставки в период гарантийного срока производится по адресу:

Россия, 427430, Удмуртская республика, г. Воткинск, ул. Декабристов, 8, отдел

сбыта, тел/факс (34145) 5-99-78, (34145) 2-98-25, E-mail:irina@topol.ru

5. Срок службы 1 год.

6. Гарантийный срок хранения 2 года со дня изготовления.

7. Предприятие-изготовитель оставляет за собой право на внесение незначительных конструктивных улучшений, которые могут быть не отражены в данном руководстве.

Предприятие-изготовитель:

ОАО «Воткинская промышленная компания»,

Россия, 427430, Удмуртская республика, г. Воткинск, ул. Речная 2, а/я 33  
[www.topol.ru](http://www.topol.ru)

Продукция производится под контролем ОАО «Торговый дом Воткинский завод».

Дата продажи \_\_\_\_\_

Штамп торгующей организации

#### Свидетельство о приемке

Подставка под ванну ФЕЯ № \_\_\_\_\_ изготовлена и принята в соответствии с обязательными требованиями действующей технической документации и признана годной для эксплуатации.

Представитель ОТК \_\_\_\_\_

Дата изготовления \_\_\_\_\_

Упаковщик \_\_\_\_\_

Артикул 0004284



4 6 0 7 1 3 9 1 7 7 1 9 0 8



ОАО "Воткинская промышленная компания"

## Подставка под ванну ФЕЯ



Артикул 0004284

Руководство по эксплуатации



#### Вниманию родителей!

Подставка предназначена для установки детской ванны. Использовать до достижения ребенком одного года. При покупке проверьте комплектность поставки и отсутствие повреждений, наличие отметки о дате продажи и штампа торговой организации. Конструкция обеспечивает возможность компактного складывания подставки при хранении и транспортировке. Оберегайте подставку от ударов и механических повреждений. Храните в сухом закрытом помещении на расстоянии не менее 1 м от источника тепла. Данное руководство по эксплуатации хранить до конца срока службы изделия. **Производить подбор ванны в соответствии с размерами подставки! (размеры указаны на рисунке 1)**

#### Комплект поставки:

- |                                |       |
|--------------------------------|-------|
| 1. Подставка в сборе           | 1 шт. |
| 2. Руководство по эксплуатации | 1 шт. |

#### Требования по технике безопасности

1. Перед началом эксплуатации подставки внимательно ознакомьтесь с требованиями настоящего руководства по эксплуатации.
  2. Для исключения травмирования ребёнка перед началом эксплуатации убедитесь в правильности и надёжности сборки подставки в соответствии с требованиями настоящего руководства.
  3. Запрещается ставить ребенка в ванночке.
  4. Использовать при температуре от 0°C до +40°C
  5. **Максимальная нагрузка 30 кг.**
- ВНИМАНИЕ! Использовать только под непосредственным наблюдением взрослых!**

#### Подготовка к эксплуатации

1. Распаковать подставку.
2. Раздвинуть опоры(1) в стороны, до полного раскрытия замков(2).
4. Для купания ребенка установить ванночку(3) сверху на опоры, на ограничительные втулки до упора.
5. **Проверить надёжность сборки и устойчивость ванночки!**

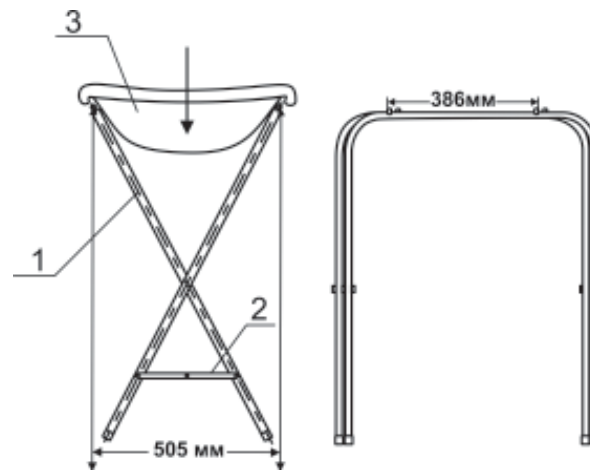


Рисунок 1.



#### Вниманию родителей!

Подставка предназначена для установки детской ванны. Использовать до достижения ребенком одного года. При покупке проверьте комплектность поставки и отсутствие повреждений, наличие отметки о дате продажи и штампа торговой организации. Конструкция обеспечивает возможность компактного складывания подставки при хранении и транспортировке. Оберегайте подставку от ударов и механических повреждений. Храните в сухом закрытом помещении на расстоянии не менее 1 м от источника тепла. Данное руководство по эксплуатации хранить до конца срока службы изделия. **Производить подбор ванны в соответствии с размерами подставки! (размеры указаны на рисунке 1)**

#### Комплект поставки:

- |                                |       |
|--------------------------------|-------|
| 1. Подставка в сборе           | 1 шт. |
| 2. Руководство по эксплуатации | 1 шт. |

#### Требования по технике безопасности

1. Перед началом эксплуатации подставки внимательно ознакомьтесь с требованиями настоящего руководства по эксплуатации.
  2. Для исключения травмирования ребёнка перед началом эксплуатации убедитесь в правильности и надёжности сборки подставки в соответствии с требованиями настоящего руководства.
  3. Запрещается ставить ребенка в ванночке.
  4. Использовать при температуре от 0°C до +40°C
  5. **Максимальная нагрузка 30 кг.**
- ВНИМАНИЕ! Использовать только под непосредственным наблюдением взрослых!**

#### Подготовка к эксплуатации

1. Распаковать подставку.
2. Раздвинуть опоры(1) в стороны, до полного раскрытия замков(2).
4. Для купания ребенка установить ванночку(3) сверху на опоры, на ограничительные втулки до упора.
5. **Проверить надёжность сборки и устойчивость ванночки!**

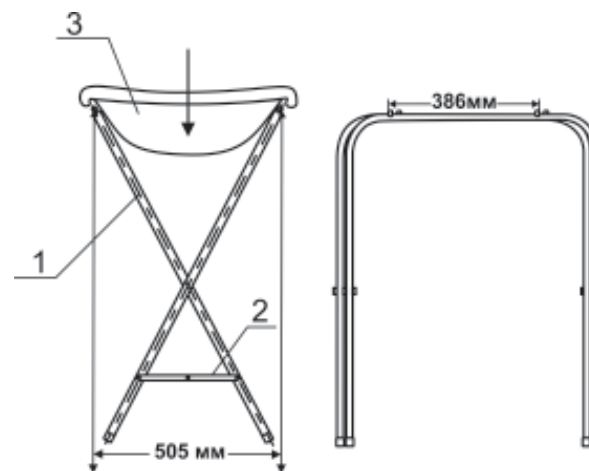


Рисунок 1.