

ГАРАНТИИ ИЗГОТОВИТЕЛЯ

1. Предприятие-изготовитель гарантирует соответствие кровати требованиям нормативных документов при условии соблюдения потребителем правил хранения, транспортирования, эксплуатации и сборки.
2. Гарантийный срок эксплуатации кровати - 6 месяцев.
3. При отсутствии в руководстве по эксплуатации даты продажи, подтвержденной печатью торговой организации, гарантийный срок исчисляется со дня изготовления кровати.
4. Гарантийный срок хранения - 2 года со дня изготовления.
5. Срок службы изделия - 3 года.

Дата продажи _____

Штамп торгующей организации _____

СВИДЕТЕЛЬСТВО О ПРИЕМКЕ

Кровать детская ФЕЯ 310 № _____ изготовлена и принята в соответствии с обязательными требованиями государственных стандартов, действующей технической документацией и признана годной для эксплуатации.

Представитель ОТК _____

Дата изготовления _____

Упаковщик _____

Фея

Кровать детская ФЕЯ 310

из массива березы

Руководство по эксплуатации



- Внимательно прочтите руководство перед эксплуатацией изделия.
- Для обеспечения безопасности вашего ребенка, пожалуйста, следуйте всем указаниям данного руководства.
- Сохраняйте руководство в течение всего срока эксплуатации изделия.



Требования по технике безопасности, правила хранения и эксплуатации

1. Оберегайте кровать от ударов и механических повреждений.
2. Для исключения травмирования ребенка, перед началом эксплуатации убедитесь в правильности и надежности сборки кровати в соответствии с требованиями настоящего руководства.
3. Для исключения опрокидывания, не допускайте влезания ребенка на боковые стенки кровати.
4. Кровать должна храниться в крытых помещениях при температуре не ниже +2° С и относительной влажности воздуха от 45 до 70%.
5. Детскую кровать рекомендуется протирать влажной тканью и затем насухо мягкой чистой тканью.

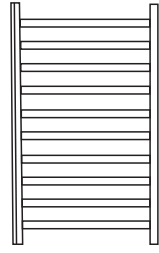
Изготовитель оставляет за собой право на внесение незначительных технических изменений, не отраженных в данном руководстве

Ремонт, замена деталей и узлов кровати в период гарантийного срока производится по адресу:
Россия, 427430 г. Воткинск, ул. Декабристов, 8 отдел сбыта, тел/факс (34145) 5-99-78, 2-98-25. E-mail: irina@torol.ru

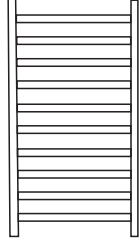
Получить более подробную информацию о товарах Вы можете, посетив официальный сайт ОАО «Торговый дом «Воткинский завод»: www.torol.ru.

Произведено под контролем ОАО «Торговый дом «Воткинский завод» компанией
ООО "Воткинский деревообрабатывающий комбинат", Россия, 427430, Удмуртская республика, г. Воткинск, ул. Речная, 4
Юридический адрес: ОАО «Торговый дом «Воткинский завод», 427430, Россия, г. Воткинск, Удмуртская Республика,
ул. Декабристов, 8

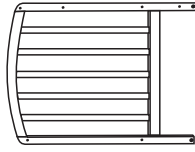
Комплектация кровати



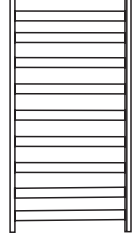
1. Боковое ограждение заднее 1 шт.



2. Боковое ограждение переднее 1 шт.



3. Спинка 2 шт.



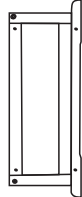
4. Дно 1 шт.



5. Планка опускания 1 шт.



6. Планка каркаса 4 шт.



7. Боковина каркаса 2 шт.

Вниманию родителей!

Детская кровать предназначена для детей в возрасте до 3-х лет.

Конструкция кровати обеспечивает возможность компактного складывания при разборке для хранения и транспортирования.

Кровать сертифицирована на соответствие требованиям ТУ-5614-001-09374392-12.

При покупке проверьте комплектность поставки и отсутствие повреждений, наличие отметки о дате продажи и штампа торговой организации.

Инструкция по сборке

1. Распаковать детскую кровать.

2. Собрать боковое ограждение заднее (1) со спинками (3) на 4 винта конфирмата (9).
Рис. 1.

3. Установить дно (4) на винты (10) (см. рис.2) . Дно кровати имеет возможность установки в два положения по высоте от пола.

4. Собрать переднее боковое ограждение (2) со спинками на два винта конфирмата (9) в нижние отверстия ограждения (см. рис. 3). Собрать механизм опускания (8) (см. рис. 3) для чего вставить металлический штырь в отверстия планки опускания (5) и переднего бокового ограждения, ограничить его пластмассовыми втулками и закрепить винтами механизма.

5. Собрать боковины каркаса (7) с планками каркаса (6) на винты конфирматы (9) в отверстия планок (см. рис. 4).

6. Установка механизма качания. Навесить планки механизма качания (12) на каркас на винт (10) с внешней стороны, через пластмассовую втулку (14) и гайку стяжную (13) с внутренней стороны, (см рис.4). Совместить кровать с каркасом. Навесить кровать на механизмы качания на винты (10) с внутренней стороны, через пластмассовую втулку (14) и стяжную гайку (13) с внешней стороны, (см. рис 5). Для ограничения качания кровати затянуть винты стопорения (11).

7. Установить заглушки (15).

8. Разборку кровати, при необходимости, производить в обратном порядке.

Фурнитура:

8. Механизм опускания "ушко" 1 компл. (2шт.) 	9. Винт-конфирмат 7x50 14шт. 	10. Винт М6x35 12шт. 	11. Стопорный винт М6x40 2шт.
12. Планка механизма качания 1 компл. (4 шт.) 	13. Гайка стяжная 8 шт. 	14. Втулка пластмассовая 8 шт. 	15. Заглушка 14шт.
16. Ключ вороток 1 шт. 			

17. Руководство по эксплуатации 1 шт.

18. Упаковка 1 шт.

Инструкция по сборке ФЕЯ 310

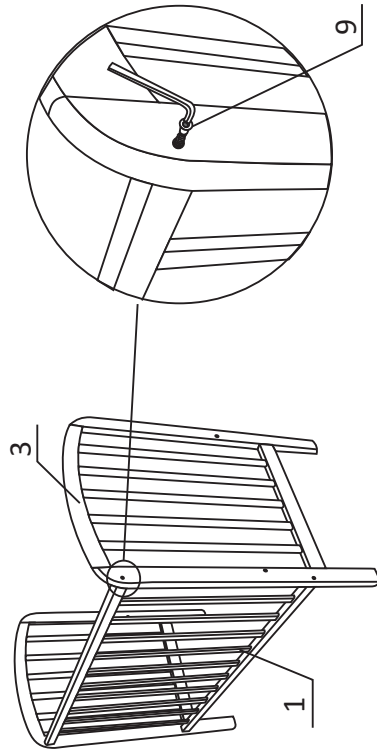


Рисунок 1

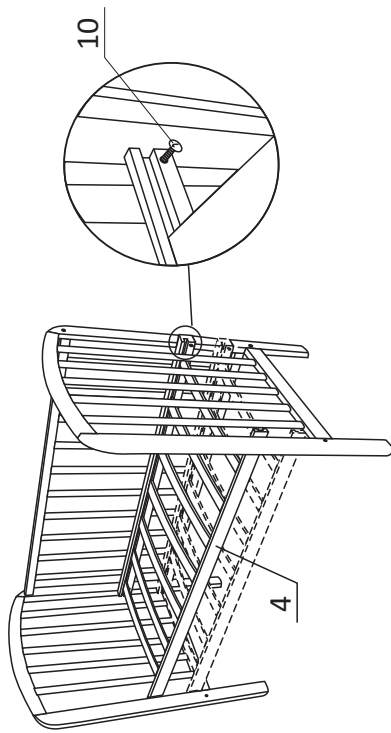


Рисунок 2

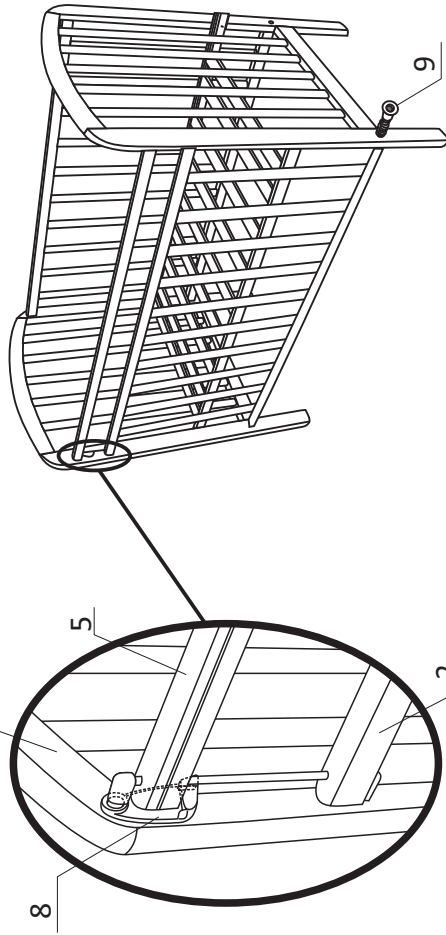


Рисунок 3

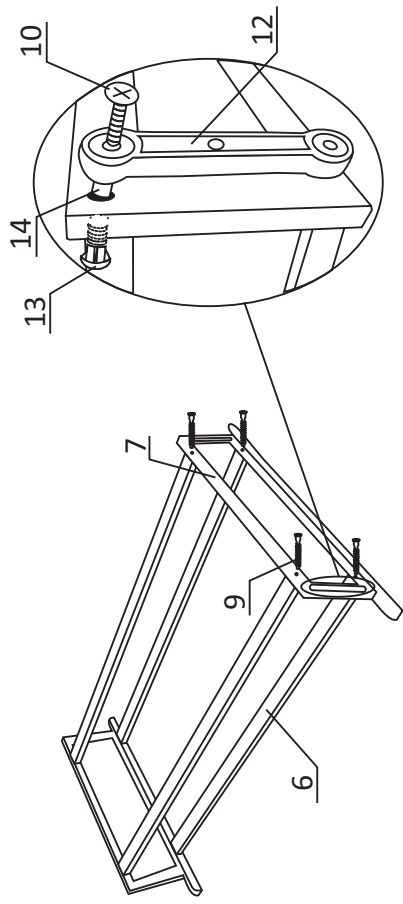


Рисунок 4

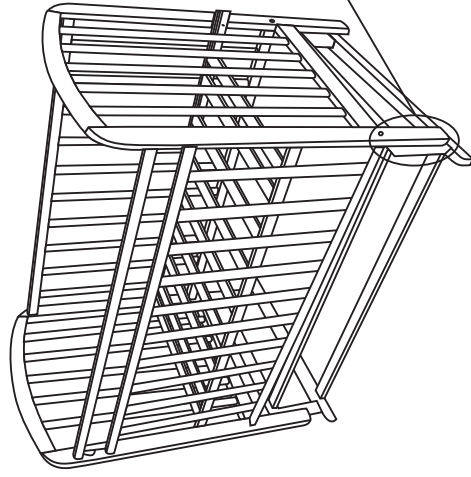


Рисунок 5