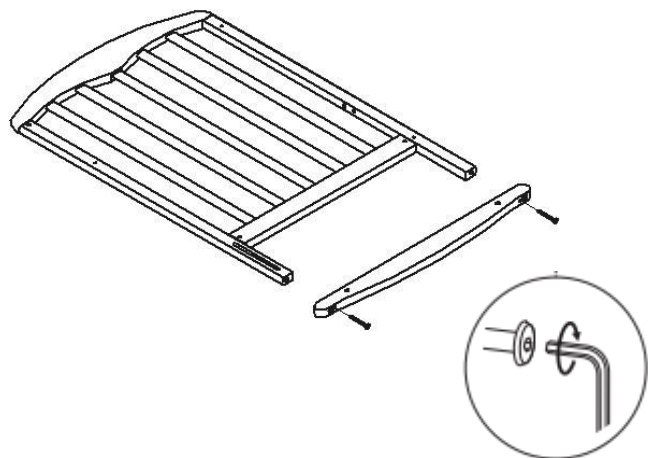
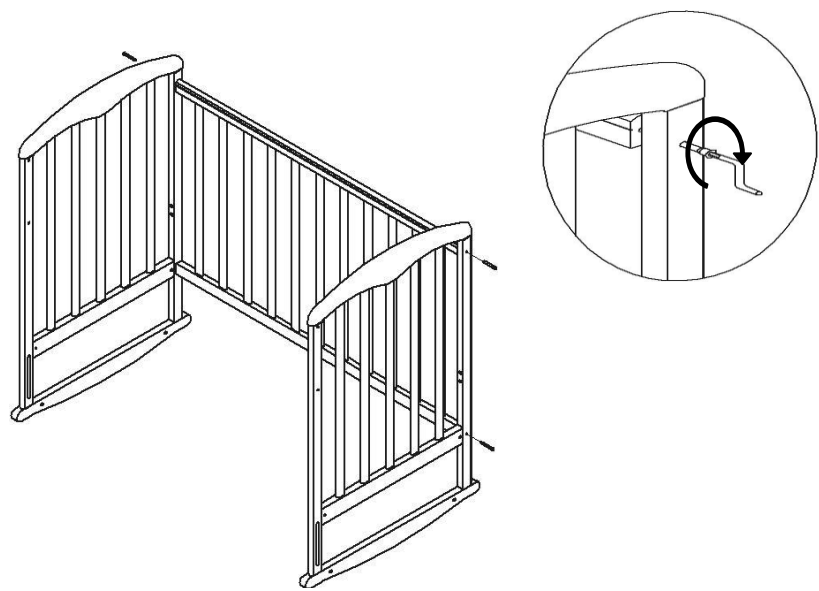


1. Собрать спинки(1) с качалками(5) на винты М6х60 (8).

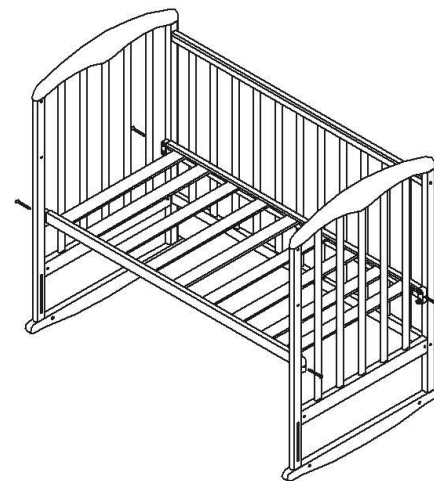


2. Собрать спинки (1) с задним боковым ограждением(2) на конфирматы (10), при помощи ключа(13)

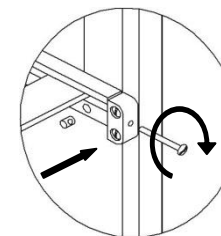
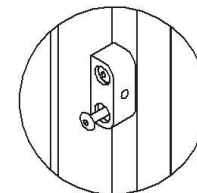


3. Установите дно(4) в нужное положение по высоте на винты М6х60 (8) и гайки- бочонки(9).

Для установки дна в верхнее положение необходимо установить держатели дна (18) на винты М6х30 (17).

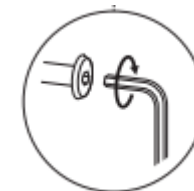


0-6 мес.



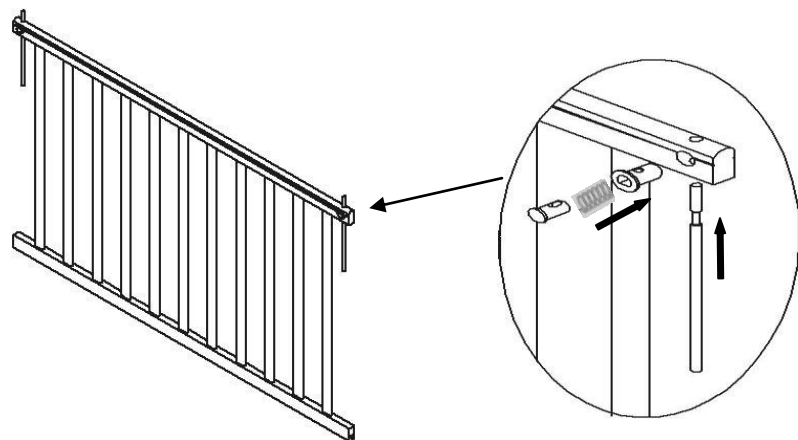
В нижнее положение дно устанавливается через нижнюю планку спинки.

7-36мес.

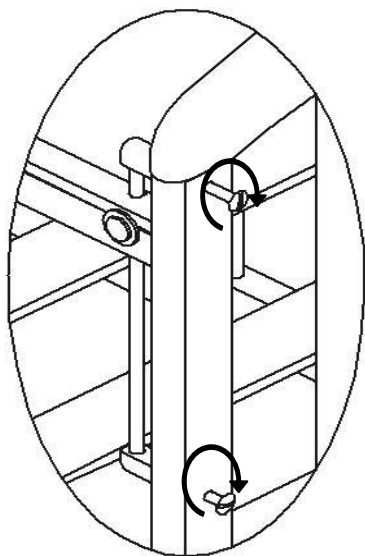


#### 4. Установка переднего ограждения(3):

4.1. Установить механизм «Кнопка»(19) в отверстия верхней планки переднего ограждения.

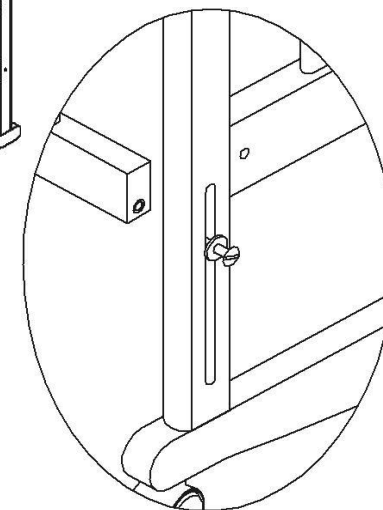


4.2. Установить переднее ограждение(3) между спинками (1), используя винты М6х35 и ограничительные втулки из механизма опускания «Кнопка».

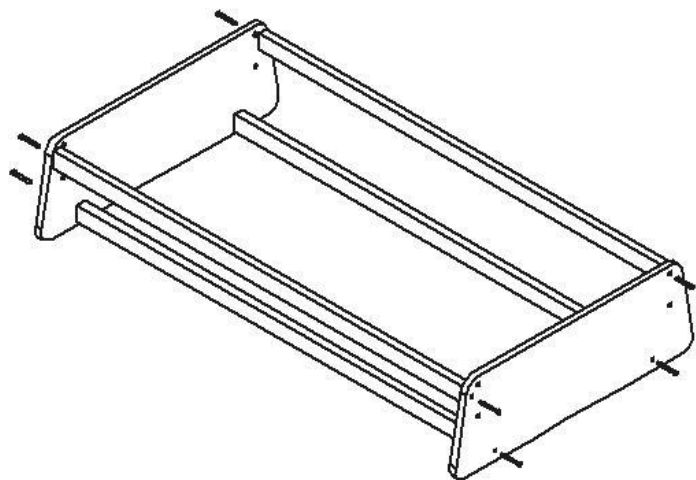


4.3 Низ переднего ограждения зафиксировать винтами М6х35(14)с обеих сторон через пазы спинок и шайбы (20)Рис.3. Для свободного перемещения бокового ограждения винты снизу сильно не затягивать.

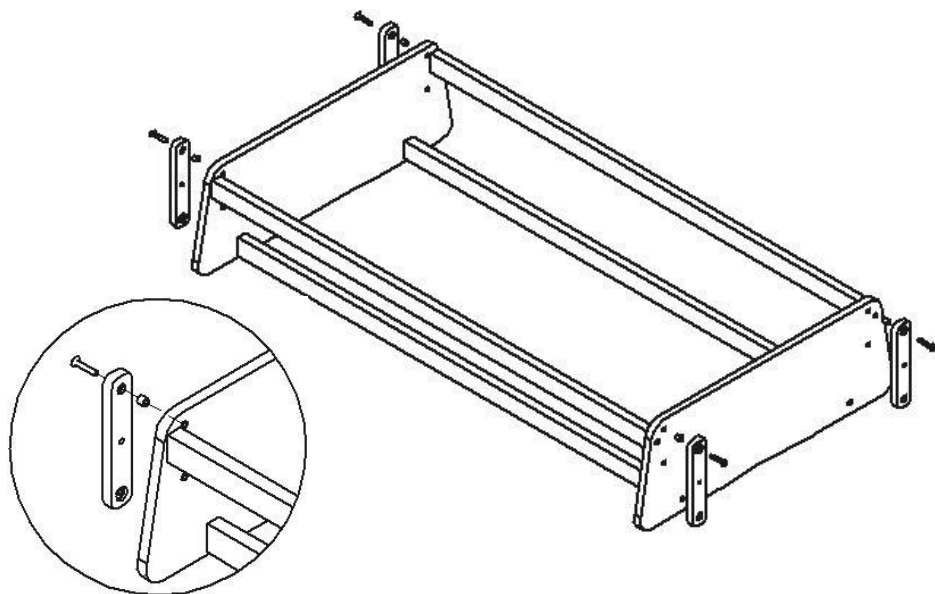
Проверить работу механизма опускания – одновременным нажатием на кнопки для перемещения ограждения вниз и поднятием с обязательной фиксацией боковины до щелчка.



5. Собрать боковины каркаса (6) с планками(7) на конфирматы(10).

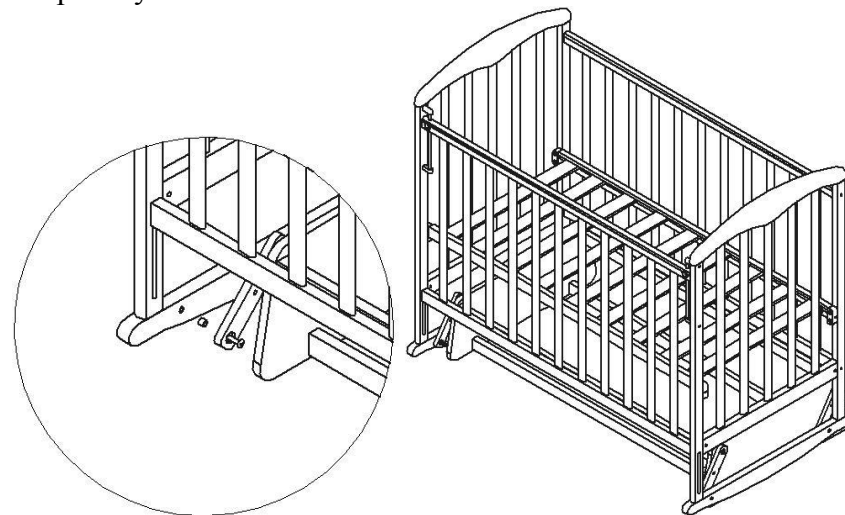


6. Прикрутить планки качания (21) винтами М6х30 (17) через втулки(22).

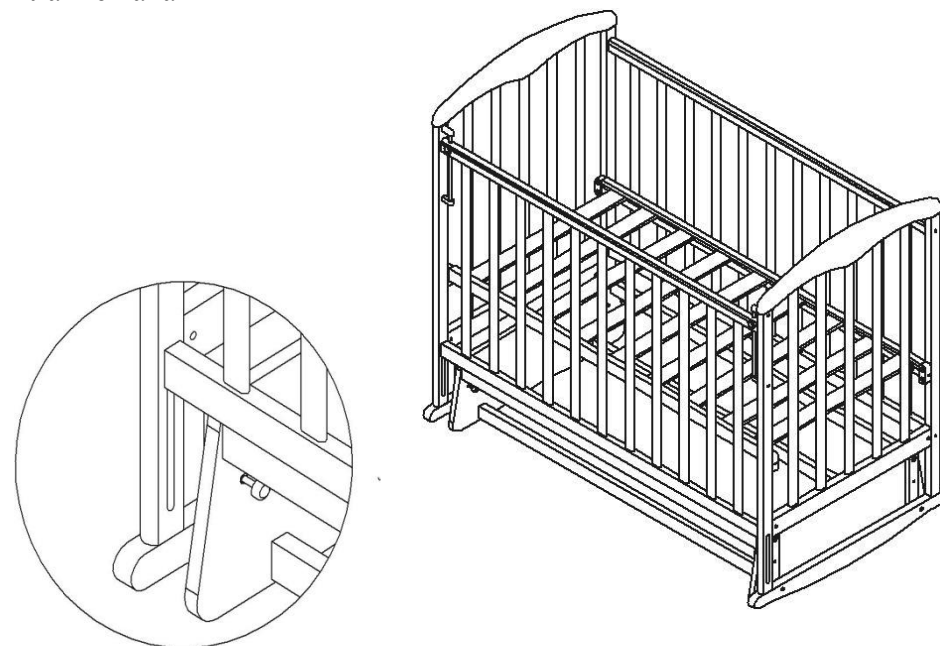


7. Совместить кровать с каркасом и закрепить планки качания(21) через качалки кровати (5) на винты М6х40 (11) через втулки (22).

Проверить работу маятникового механизма.



8. Для фиксации маятника использовать винты (23). Вкрутить с внутренней стороны боковины каркаса совместив с отверстием на планке качания



9. Данную модель кровати можно использовать, как кровать-качалка без маятника или установить на колесные опоры(15,16).

