

ГАРАНТИИ ИЗГОТОВИТЕЛЯ.

1. Предприятие- изготовитель гарантирует соответствие кровати требованиям нормативной документации при условии соблюдения потребителем правил хранения, транспортирования, эксплуатации и сборки.
2. Гарантийный срок эксплуатации кровати -6 месяцев.
3. При отсутствии в руководстве по эксплуатации даты продажи, подтвержденной печатью торговой организации, гарантийный срок исчисляется со дня изготовления кровати.
4. Гарантийный срок хранения – 2 года со дня изготовления.
5. Срок службы изделия -3года
6. Кровать изготовлена в соответствии с ТУ 5614-008-093743092-2014. Соответствует требованиям ТР ТС 025/2012 «О безопасности мебельной продукции».

Дата продажи _____

Штамп торгующей организации

СВИДЕТЕЛЬСТВО О ПРИЕМКЕ

Кровать детская ФЕЯ 324 № _____ изготовлена и принята в соответствии с действующей технической документацией и признана годной для эксплуатации.

Представитель ОТК _____

Дата изготовления _____

Упаковщик _____

Изготовитель оставляет за собой право на внесение незначительных технических изменений, не отраженных в данной инструкции.

Ремонт, замена деталей и узлов кровати в период гарантийного срока производится по адресу:

Россия, 427430 г. Воткинск, ул. Речная2, служба сервиса, тел/факс:34145 436 25
e- mail: servicevpk @topol.ru

Получить более подробную информацию о товарах Вы сможете, посетив официальный сайт: www.topol.ru

Произведено компанией: ООО «Воткинский деревообрабатывающий комбинат», Россия, 427430, Удмуртская республика, г. Воткинск, ул. Речная 4.
По заказу ОАО «Воткинская промышленная компания» Россия, 427430, Удмуртская республика, г. Воткинск, ул. Речная 2.

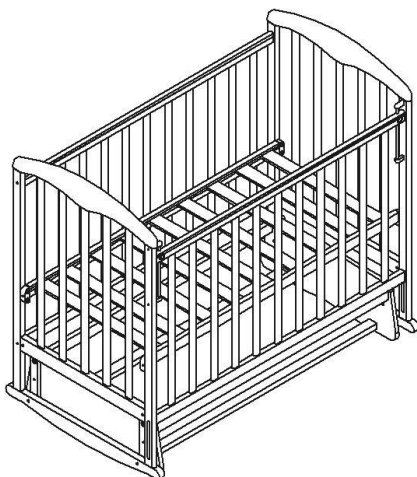
*Фея**

**КРОВАТЬ ДЕТСКАЯ
ФЕЯ 324**
из массива березы

EAC

РУКОВОДСТВО ПО ЭКСПЛУАТАЦИИ

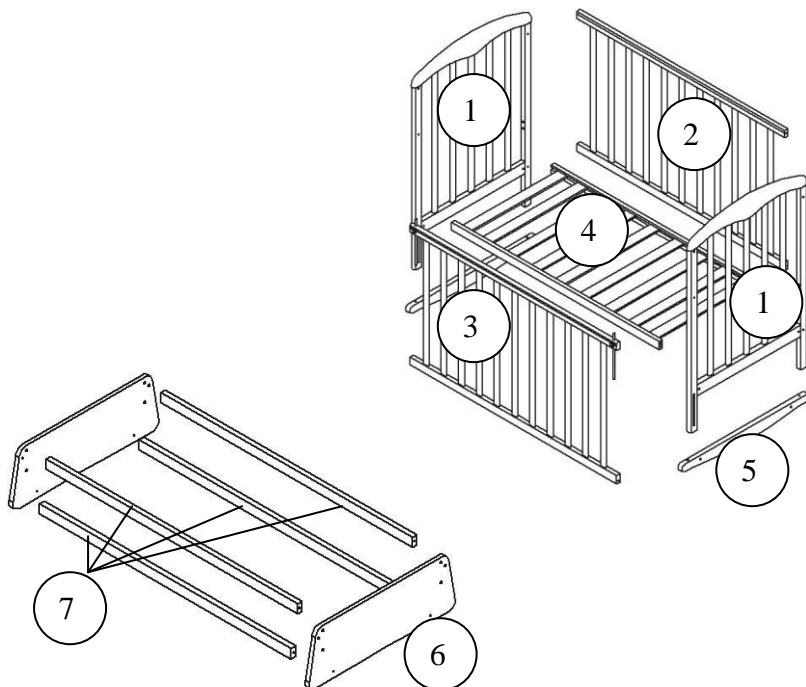
- **Внимательно прочитайте руководство по эксплуатации перед использованием изделия.**
- **Для обеспечения безопасности вашего ребенка, пожалуйста, следуйте всем указаниям данного руководства.**
- **Сохраняйте руководство в течение всего срока эксплуатации**



**ТРЕБОВАНИЯ ПО ТЕХНИКЕ БЕЗОПАСНОСТИ, ПРАВИЛА
ХРАНЕНИЯ И ЭКСПЛУАТАЦИИ.**

- **Оберегайте кровать от ударов и механических повреждений.**
- **Для предотвращения травмирования ребенка, перед началом эксплуатации убедитесь в правильности и надежности сборки кровати в соответствии с требованиями настоящего руководства.**
- **Для исключения опрокидывания, не допускайте влезания ребенка на боковые стенки кровати.**
- **Кровать должна храниться в крытых помещениях при температуре не ниже +2⁰ С и относительной влажности воздуха от 45 до 70%**
- **Детскую кровать рекомендуется протирать влажной тканью и затем насухо мягкой чистой тканью.**

КОМПЛЕКТАЦИЯ КРОВАТИ



Поз.	Наименование	количество
1	Спинка	2
2	Заднее боковое ограждение	1
3	Переднее боковое ограждение	1
4	Дно	1
5	Качалка	2
6	Боковина каркаса	2
7	Планка каркаса L-1116мм	4

ФУРНИТУРА

<p>8. Винт М6х60-8шт</p> 	<p>9. Гайка-бочонок-4шт</p> 	<p>10. Конфирмат 7х50-12шт</p> 
<p>11. Винт М6х40 - 4шт</p> 	<p>12. Заглушка-4шт</p> 	<p>13. Ключ – 1шт</p> 
<p>14. Винт М6х35 -2шт</p> 	<p>15. Колесная опора без стопора – 2шт</p> 	<p>16. Колесная опора со стопором – 2шт</p> 
<p>17. Винт М6х30 -12шт</p> 		
<p>18. Держатель дна - 4шт</p> 	<p>19. Механизм опускания передней боковины «Кнопка»:</p> 	
<p>20. Шайба -2шт</p> 	<p>22. втулка-8шт</p> 	
<p>21. Планка качания-4шт</p> 	<p>23. винт стопорный-М6х40-2шт</p> 	