

Гарантии изготовителя

1. Предприятие- изготовитель гарантирует соответствие качелей требованиям нормативных документов при условии соблюдения потребителем правил хранения, транспортирования, сборки и эксплуатации
2. При отсутствии в руководстве по эксплуатации даты продажи, подтвержденной печатью торговой организации, гарантийный срок исчисляется со дня изготовления качелей.
3. Гарантийный срок эксплуатации качелей - 6 месяцев.

4. Ремонт, замена деталей и узлов качелей в период гарантийного срока производится по адресу:

Россия, 427430, Удмуртская республика, г.Воткинск, ул.Декабристов,8
отдел сбыта, тел/факс (34145) 5-99-78, (34145) 2-98-25

5. Срок эксплуатации 2,5 года.

6. Гарантийный срок хранения 2 года со дня изготовления.

7. Предприятие-изготовитель оставляет за собой право на внесение незначительных конструктивных улучшений, которые могут быть не отражены в данном руководстве.

Предприятие- изготовитель:

ОАО "Воткинская промышленная компания",
Россия, 427430, Удмуртская республика, г. Воткинск, ул. Речная, 2
для писем : а/я 33,
www.topol.ru E-mail : irina@topol.ru

Продукция производится под контролем ОАО "Торговый дом Воткинский завод".

Дата продажи _____

Штамп торгующей организации

Свидетельство о приемке

Качели ФЕЯ Малыш № _____ изготовлены и приняты в соответствии с обязательными требованиями действующей технической документацией и признаны годными для эксплуатации.

Упаковщик _____

Представитель ОТК _____

Дата изготовления _____



ОАО "Воткинская промышленная компания"



Качели ФЕЯ

Малыш

Малыш Люкс

Руководство по эксплуатации

Гарантии изготовителя

1. Предприятие- изготовитель гарантирует соответствие качелей требованиям нормативных документов при условии соблюдения потребителем правил хранения, транспортирования, сборки и эксплуатации
2. При отсутствии в руководстве по эксплуатации даты продажи, подтвержденной печатью торговой организации, гарантийный срок исчисляется со дня изготовления качелей.
3. Гарантийный срок эксплуатации качелей - 6 месяцев.

4. Ремонт, замена деталей и узлов качелей в период гарантийного срока производится по адресу:

Россия, 427430, Удмуртская республика, г.Воткинск, ул.Декабристов,8
отдел сбыта, тел/факс (34145) 5-99-78, (34145) 2-98-25

5. Срок эксплуатации 2,5 года.

6. Гарантийный срок хранения 2 года со дня изготовления.

7. Предприятие-изготовитель оставляет за собой право на внесение незначительных конструктивных улучшений, которые могут быть не отражены в данном руководстве.

Предприятие- изготовитель:

ОАО "Воткинская промышленная компания",
Россия, 427430, Удмуртская республика, г. Воткинск, ул. Речная, 2
для писем : а/я 33,
www.topol.ru E-mail : irina@topol.ru

Продукция производится под контролем ОАО "Торговый дом Воткинский завод".

Дата продажи _____

Штамп торгующей организации

Свидетельство о приемке

Качели ФЕЯ Малыш № _____ изготовлены и приняты в соответствии с обязательными требованиями действующей технической документацией и признаны годными для эксплуатации.

Упаковщик _____

Представитель ОТК _____

Дата изготовления _____



ОАО "Воткинская промышленная компания"



Качели ФЕЯ

Малыш

Малыш Люкс

Руководство по эксплуатации



Вниманию родителей!

Качели детские предназначены для игры и развития вистибулярного аппарата ребенка в возрасте от 6 месяцев до 3-х лет.

Качели соответствуют требованиям безопасности ТУ-9631-013-14734579-09, ГОСТ 25779.

При покупке проверьте комплектность поставки и отсутствие повреждений, наличие отметки о дате продажи и штампа торговой организации.

Конструкция обеспечивает возможность компактного складывания качелей при хранении и транспортировке.

Оберегайте качели от ударов и механических повреждений.

Храните в сухом закрытом помещении на расстоянии не менее 1 м от источника тепла.

Данное руководство по эксплуатации хранить до конца срока службы изделия.

Комплект поставки:

- | | |
|--------------------------------|-------|
| 1. Качели в сборе | 1 шт. |
| 2. Руководство по эксплуатации | 1 шт. |

Требования по технике безопасности

1. Перед началом эксплуатации качелей внимательно ознакомьтесь с требованиями настоящего руководства по эксплуатации.

2. Для исключения травмирования ребёнка перед началом эксплуатации убедитесь в правильности и надёжности сборки качелей в соответствии с требованиями настоящего руководства.

3. Запрещается ставить ребенка на сиденье кресла!

4. Убирайте с пола предметы, которые могут мешать качению качелей.

5. **Предельно допустимая нагрузка - 15 кг.**

6. **Перед эксплуатацией проверьте надежность креплений, целостность швов и ремней!**

7. **Всегда проверяйте пристегнут ли ребенок ремнями безопасности.**

8. После эксплуатации рекомендуется убрать качели в недоступное для детей место.

Внимание !

Пользоваться только под непосредственным наблюдением взрослых.



Вниманию родителей!

Качели детские предназначены для игры и развития вистибулярного аппарата ребенка в возрасте от 6 месяцев до 3-х лет.

Качели соответствуют требованиям безопасности ТУ-9631-013-14734579-09, ГОСТ 25779.

При покупке проверьте комплектность поставки и отсутствие повреждений, наличие отметки о дате продажи и штампа торговой организации.

Конструкция обеспечивает возможность компактного складывания качелей при хранении и транспортировке.

Оберегайте качели от ударов и механических повреждений.

Храните в сухом закрытом помещении на расстоянии не менее 1 м от источника тепла.

Данное руководство по эксплуатации хранить до конца срока службы изделия.

Комплект поставки:

- | | |
|--------------------------------|-------|
| 1. Качели в сборе | 1 шт. |
| 2. Руководство по эксплуатации | 1 шт. |

Требования по технике безопасности

1. Перед началом эксплуатации качелей внимательно ознакомьтесь с требованиями настоящего руководства по эксплуатации.

2. Для исключения травмирования ребёнка перед началом эксплуатации убедитесь в правильности и надёжности сборки качелей в соответствии с требованиями настоящего руководства.

3. Запрещается ставить ребенка на сиденье кресла!

4. Убирайте с пола предметы, которые могут мешать качению качелей.

5. **Предельно допустимая нагрузка - 15 кг.**

6. **Перед эксплуатацией проверьте надежность креплений, целостность швов и ремней!**

7. **Всегда проверяйте пристегнут ли ребенок ремнями безопасности.**

8. После эксплуатации рекомендуется убрать качели в недоступное для детей место.

Внимание !

Пользоваться только под непосредственным наблюдением взрослых.

Подготовка к эксплуатации

1. Распакуйте качели. Заправьте ремни в фастексы, согласно рисунка 1
2. Качели состоят из каркаса 1 с подвешенным сиденьем 2. (см. рис. 2)
3. Места соединения рам каркаса закрыты декоративными чехлами 4.
4. Складывание, раскладывание и фиксация производится при помощи рычагов 3.
5. Раскладывание и фиксация сидения производится при помощи закрепления связи 5 винтом 7 и гайкой 6 при помощи ключа.

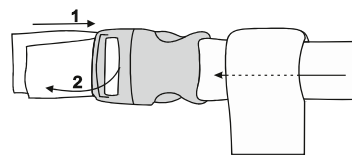


Схема заправки ремней

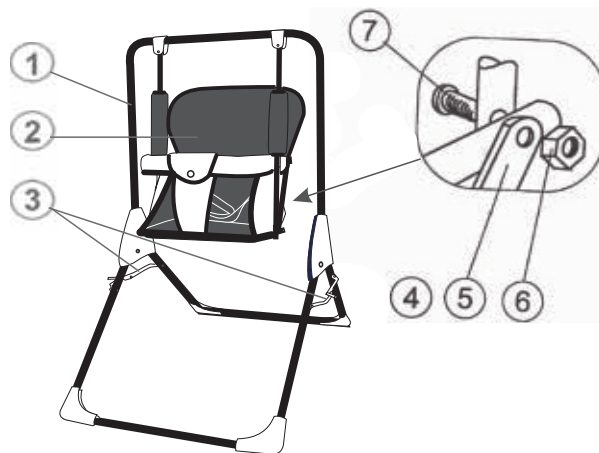


Схема сборки качелей

Подготовка к эксплуатации

1. Распакуйте качели. Заправьте ремни в фастексы, согласно рисунка 1
2. Качели состоят из каркаса 1 с подвешенным сиденьем 2. (см. рис. 2)
3. Места соединения рам каркаса закрыты декоративными чехлами 4.
4. Складывание, раскладывание и фиксация производится при помощи рычагов 3.
5. Раскладывание и фиксация сидения производится при помощи закрепления связи 5 винтом 7 и гайкой 6 при помощи ключа.

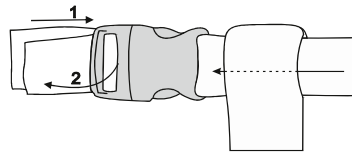


Схема заправки ремней

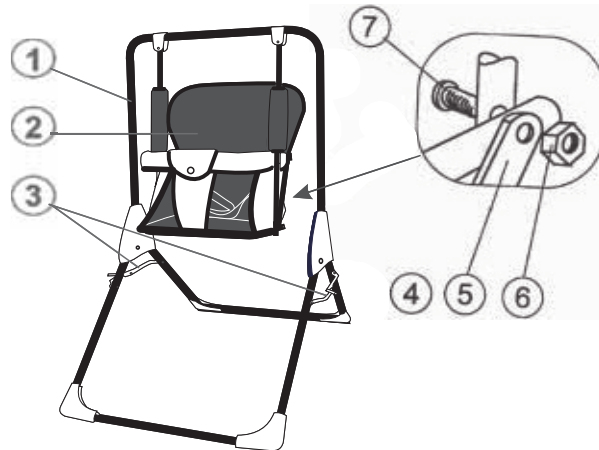


Схема сборки качелей