

## ГАРАНТИИ ИЗГОТОВИТЕЛЯ

1. Предприятие-изготовитель гарантирует соответствие кровати требованиям нормативных документов при условии соблюдения потребителем правил хранения, транспортирования, эксплуатации и сборки.
2. Гарантийный срок эксплуатации кровати - 6 месяцев.
3. При отсутствии в руководстве по эксплуатации даты продажи, подтвержденной печатью торговой организации, гарантийный срок исчисляется со дня изготовления кровати.
4. Гарантийный срок хранения - 2 года со дня изготовления.
5. Срок службы изделия - 3 года.

Дата продажи \_\_\_\_\_

Штамп торгующей организации \_\_\_\_\_

## СВИДЕТЕЛЬСТВО О ПРИЕМКЕ

Кровать детская ФЕЯ 603 № \_\_\_\_\_ изготовлена и принята в соответствии с обязательными требованиями государственных стандартов, действующей технической документации и признана годной для эксплуатации.

Представитель ОТК \_\_\_\_\_

Дата изготовления \_\_\_\_\_

Упаковщик \_\_\_\_\_

*Фея*

## Кровать детская ФЕЯ 603

из массива березы

## Руководство по эксплуатации



- Внимательно прочтите руководство перед эксплуатацией изделия.
- Для обеспечения безопасности вашего ребенка, пожалуйста, следуйте всем указаниям данного руководства.
- Сохраняйте руководство в течение всего срока эксплуатации изделия.



**Изготовитель оставляет за собой право на внесение незначительных технических изменений, не отраженных в данном руководстве**

Ремонт, замена деталей и узлов кровати в период гарантийного срока производится по адресу:  
Россия, 427430 г. Воткинск, ул. Декабристов, 8 отдел сбыта, тел/факс (34145) 5-99-78, 2-98-26. E-mail:

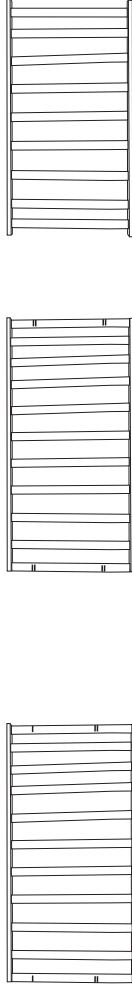
Получить более подробную информацию о товарах Вы можете, посетив официальный сайт ОАО «Торговый дом «Воткинский завод»: [www.topol.ru](http://www.topol.ru)

Произведено под контролем ОАО «Торговый дом «Воткинский завод» компании  
ООО "Воткинский деревообрабатывающий комбинат, Россия, 427430, Удмуртская республика, г. Воткинск, ул. Речная, 4  
Юридический адрес: ОАО «Торговый дом «Воткинский завод», 427430, Россия, г. Воткинск, Удмуртская Республика,  
ул. Декабристов, 8

### Требования по технике безопасности, правила хранения и эксплуатации

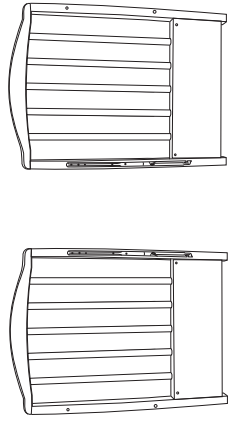
1. Оберегайте кровать от ударов и механических повреждений.
2. Для исключения травмирования ребенка, перед началом эксплуатации убедитесь в правильности и надежности сборки кровати в соответствии с требованиями настоящего руководства.
3. Для исключения опрокидывания, не допускайте влезания ребенка на боковые стенки кровати.
4. Кровать должна храниться в крытых помещениях при температуре не ниже +2° С и относительной влажности воздуха от 45 до 70%.
5. Детскую кровать рекомендуется протирать влажной тканью и затем насухо мягкой чистой тканью.

## Комплектация кровати:



1. Боковое ограждение переднее 1 шт.      2. Боковое ограждение заднее 1 шт.

3. Дно 1 шт.



4. Спинка правая 1 шт.      5. Спинка левая 1 шт.      6. Полоз спинки 2 шт.

## Комплектация ящика:



7. Планка дна(45\*500мм) 2шт.  
8. Задняя стенка ящика ЛДСП (80x1142мм) 1 шт.  
9. Боковая стенка ящика ЛДСП (80x500 мм) 2 шт.  
10. Передняя стенка ящика в сборе 1 шт.  
11. Дно ящика (1172x500мм) ЛДВП 1 шт.

## Фурнитура:

12. Винт М6х60 8шт.	13. Винт М6х50 4 шт.	14. Гайка бочонок 4 шт.	15. Держатель дна 4шт.
16. Саморез 3x25 10 шт.	17. Втулка пластмассовая 2 шт.	18. Штырь металлический 2шт.	19. Винт М6х35 8 шт.
20. Опора колесная 2 шт.	21. Опора колесная со стопором 2 шт.	22. Винт-конфирмат 4 шт.	23. Гвоздь 2x20 16 шт.
24. Направляющая роликовая L-500мм 1 компл.(4шт.) (1) (2)	25. Шуруп 3,5x16 12шт.	26. Ручка ящика 2 компл. (4 самореза 4x40 в комплекте)	27. Ключ вороток 1шт.

28. Руководство по эксплуатации 1 шт.  
29. Упаковка 1 шт.

## Вниманию родителей !

Детская кровать предназначена для детей в возрасте до 3-х лет.  
Конструкция кровати обеспечивает возможность складывания при разборке для хранения и транспортирования.  
Кровать сертифицирована на соответствие требованиям ТУ-5614-001-09374392-12.  
При покупке проверьте комплектность поставки и отсутствие повреждений, наличие отметки о дате продажи и штампа торговой организации.

## Инструкция по сборке

1. Распакуйте детскую кровать.

### Сборка кровати.

2. Установите роликовые направляющие (24.1) на спинки кровати(4,5) по разметке на шурупы(25). (см. рис.1)
3. Установите полозья(6) на спинки кровати(4,5), на винты(12), затяните винты до упора.
4. Установите опоры колесные (20,21) в отверстия полоза спинок(4,5), застопорите опоры (см. рис.1)
5. Соберите боковое ограждение заднее(2) со спинками (4,5) на 4 винта (13) (см. рис. 2.)

6. Установка дна. Дно кровати(3) имеет возможность установки в двух положениях по высоте от пола. В нижнем положении дно крепится на 4 винта (12) и гайки-бочонки (14) в отверстия спинок. Для установки дна в верхнем положении, на ножки спинок установите держатели дна(15) на винты (19). Установите дно в отверстия держателей на винты (12) и гайки-бочонки(14) (см. рис. 3).

7. Сборка переднего ограждения. Установите пластмассовую втулку (17) на саморез (16) в отверстия ø 2, просверленные в верхней части стойки переднего бокового ограждения(1) с двух сторон, не затягивая, чтобы втулка вращалась, установите штырь (18) в нижнюю часть бокового ограждения (1)(рисунки 4).

8. Установка переднего ограждения. Ослабьте два винта(12) на дне, установите переднее боковое ограждение, для чего одновременно заведите в паз втулку(17) и штырь бокового ограждения(18) в механизм опускания, установленный на спинке.(см. рис.4) Опустите переднее боковое ограждение в нижнее положение и затяните винты дна. Переместить боковое ограждение в верхнее положение.

- Проверьте работу механизма опускания бокового ограждения. Для перемещения бокового ограждения вниз, приподнимите верхнюю планку бокового ограждения за середину, слегка надавите коленом по центру нижней части бокового ограждения и опустите вниз до упора (см. рис.5).

### Сборка выдвигающего ящика (см. рис. 6).

9. Соберите каркас ящика из деталей 8,9,10 на винты конфирматы(22), установите дно(11) на гвозди(23). Установите планки дна(7) на саморезы(16). Установите роликовую направляющую (24.2) на шуруп (25). Установите ручки(26) на переднюю стенку ящика. Установите ящик в каркас кровати через роликовые направляющие.

10. Разборку кровати производить в обратном порядке.

# Инструкция по сборке ФЕЯ 603

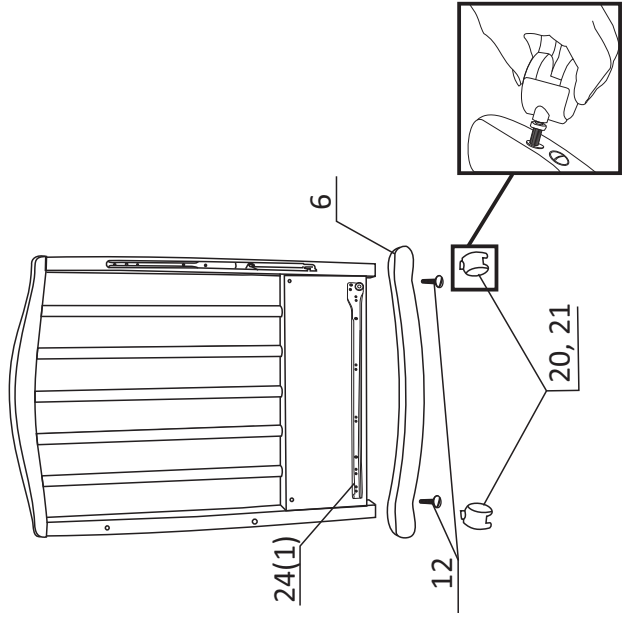


Рисунок 1.

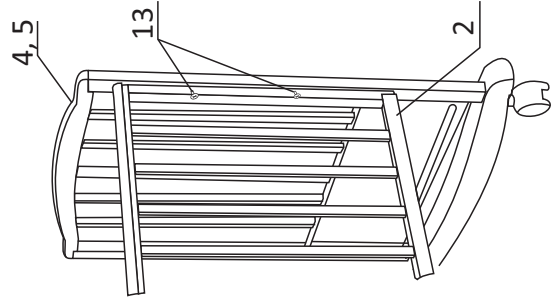


Рисунок 2.

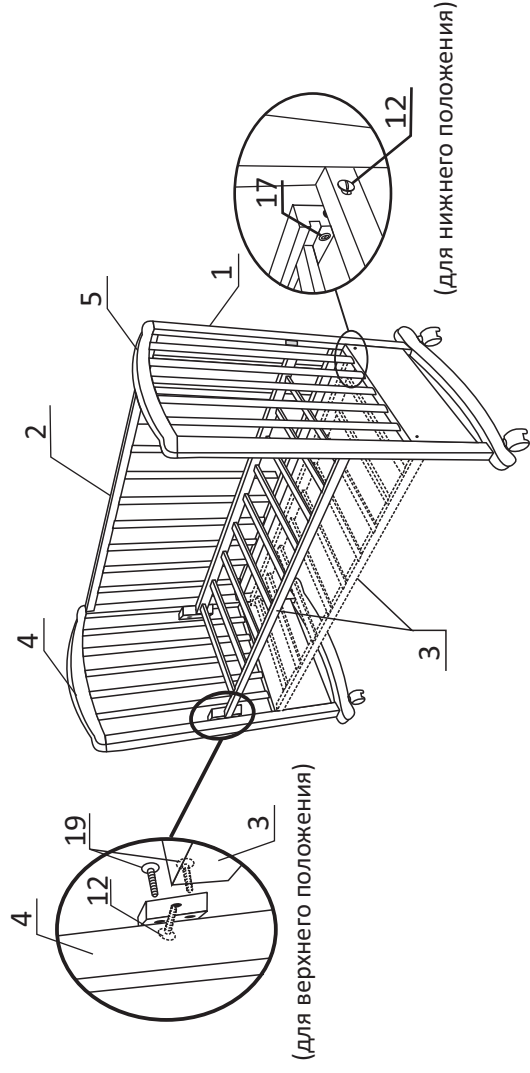


Рисунок 3.

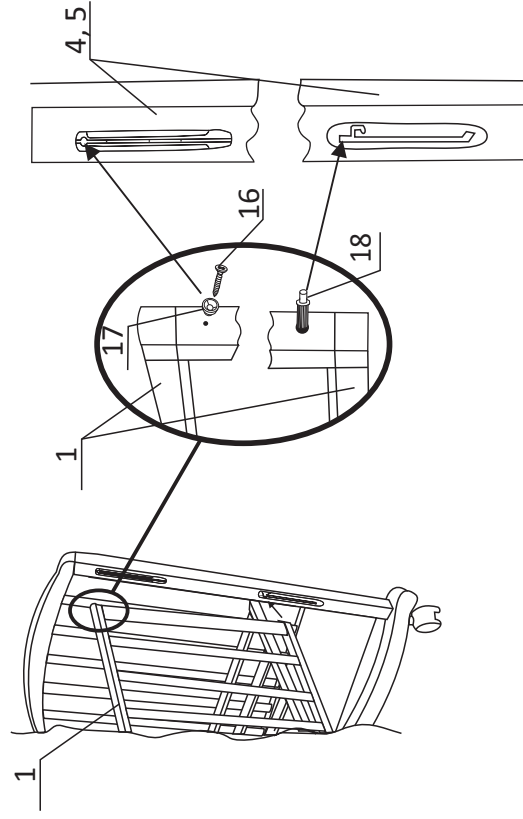


Рисунок 4.

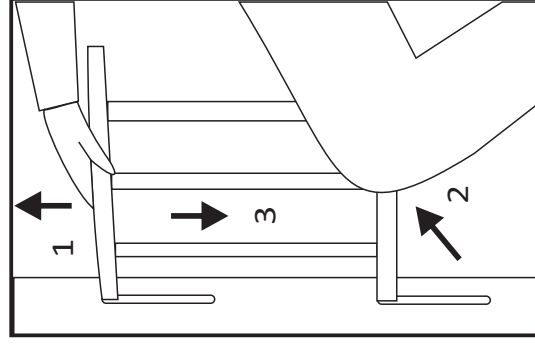


Рисунок 5.

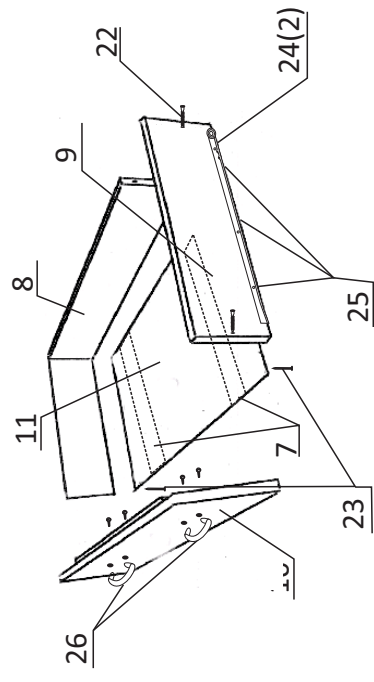


Рисунок 6.