

### Гарантии изготовителя

1. Предприятие- изготовитель гарантирует соответствие комплекта требованиям нормативных документов при условии соблюдения потребителем правил хранения, транспортирования, эксплуатации и сборки.
2. Гарантийный срок эксплуатации комплекта - 6 месяцев.
3. При отсутствии в руководстве по эксплуатации даты продажи, подтвержденной печатью торговой организации, гарантийный срок исчисляется со дня изготовления комплекта.
4. Ремонт, замена деталей и узлов комплекта в период гарантийного срока производится по адресу:  
Россия, 427430, Удмуртская республика, г.Воткинск, ул. Декабристов, 8, отдел сбыта,  
тел/факс (34145) 5-99-78, (34145) 2-98-25. E-mail: irina@topol.ru
5. Гарантийный срок хранения комплекта - 2 года со дня изготовления.
6. Срок службы - 7 лет.
7. Предприятие-изготовитель оставляет за собой право на внесение незначительных конструктивных улучшений, которые могут быть не отражены в данном руководстве.

#### Предприятие- изготовитель:

ООО "Воткинский деревообрабатывающий комбинат",  
Россия, 427430, Удмуртская республика, г.Воткинск, ул. Речная, 4  
www.topol.ru

Продукция производится под контролем ОАО "Торговый дом "Воткинский завод".

Дата продажи \_\_\_\_\_

Штамп торгующей организации

### Свидетельство о приемке

Комплект детской мебели ФЕЯ Растем вместе орех № \_\_\_\_\_ изготовлен и принят в соответствии с обязательными требованиями государственных стандартов, действующей технической документации и признан годным для эксплуатации.

артикул 0004279-03



Представитель ОТК \_\_\_\_\_

Дата изготовления \_\_\_\_\_

Упаковщик \_\_\_\_\_



ООО "Воткинский  
деревообрабатывающий комбинат"



## Комплект детской мебели ФЕЯ Растем вместе орех



Артикул 0004279-03

### Руководство по эксплуатации

### Гарантии изготовителя

1. Предприятие- изготовитель гарантирует соответствие комплекта требованиям нормативных документов при условии соблюдения потребителем правил хранения, транспортирования, эксплуатации и сборки.
2. Гарантийный срок эксплуатации комплекта - 6 месяцев.
3. При отсутствии в руководстве по эксплуатации даты продажи, подтвержденной печатью торговой организации, гарантийный срок исчисляется со дня изготовления комплекта.
4. Ремонт, замена деталей и узлов комплекта в период гарантийного срока производится по адресу:  
Россия, 427430, Удмуртская республика, г.Воткинск, ул. Декабристов, 8, отдел сбыта,  
тел/факс (34145) 5-99-78, (34145) 2-98-25. E-mail: irina@topol.ru
5. Гарантийный срок хранения комплекта - 2 года со дня изготовления.
6. Срок службы - 7 лет.
7. Предприятие-изготовитель оставляет за собой право на внесение незначительных конструктивных улучшений, которые могут быть не отражены в данном руководстве.

#### Предприятие- изготовитель:

ООО "Воткинский деревообрабатывающий комбинат",  
Россия, 427430, Удмуртская республика, г.Воткинск, ул. Речная, 4  
www.topol.ru

Продукция производится под контролем ОАО "Торговый дом "Воткинский завод".

Дата продажи \_\_\_\_\_

Штамп торгующей организации

### Свидетельство о приемке

Комплект детской мебели ФЕЯ Растем вместе орех № \_\_\_\_\_ изготовлен и принят в соответствии с обязательными требованиями государственных стандартов, действующей технической документации и признан годным для эксплуатации.

артикул 0004279-03



Представитель ОТК \_\_\_\_\_

Дата изготовления \_\_\_\_\_

Упаковщик \_\_\_\_\_



ООО "Воткинский  
деревообрабатывающий комбинат"



## Комплект детской мебели ФЕЯ Растем вместе орех



Артикул 0004279-03

### Руководство по эксплуатации



### Вниманию родителей !

Комплект детской мебели предназначен для детей от 3 до 10 лет.  
Соответствует требованиям ТУ-5618-002-09374392-12

Изготовлено: массив березы.  
Конструкция комплекта обеспечивает возможность компактного складывания в разобранном виде для хранения и транспортирования.

При покупке проверьте комплектность поставки и отсутствие повреждений, наличие отметки о дате продажи и штампа торговой организации.

#### Комплект поставки стула: Комплект поставки стола:

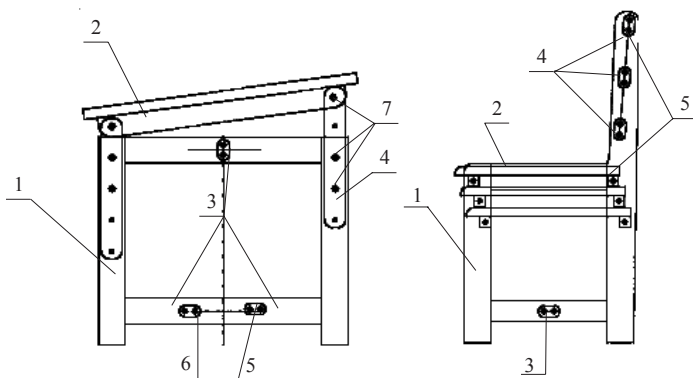
1. Рамка стула	2 шт.	1. Рамка стола	2 шт.
2. Сиденье в сборе	1 шт.	2. Столешница в сборе	1 шт.
3. Планка	4 шт.	3. Планка стола	3 шт.
4. Шкант	12 шт.	4. Соединительная планка	4 шт.
5. Винт М6х50	1 шт.	5. Шкант	6 шт.
6. Гайка-бочонок	8 шт.	6. Винт М6х50	6 шт.
		7. Винт М6х30	12 шт.
		8. Гайка-бочонок	6 шт.

#### Требования по технике безопасности, правила хранения и эксплуатации

1. Перед началом эксплуатации комплекта внимательно ознакомьтесь с требованиями настоящего руководства по эксплуатации.
2. Оберегайте комплект от ударов и механических повреждений.
3. Установку комплекта перед эксплуатацией следует производить на ровную горизонтальную поверхность пола во избежание самопроизвольного перемещения.
4. Комплект должен храниться в закрытых помещениях при  $t$  не ниже 2° и относительной влажности от 45 до 70%.
5. Для исключения травмирования ребёнка перед началом эксплуатации убедитесь в правильности и надёжности сборки комплекта в соответствии с требованиями настоящего руководства.
6. Предельная нагрузка на стол и стул - 50 кг.

#### Подготовка к эксплуатации

Распаковать комплект. Определить в соответствии со схемой сборки комплектующие стола и стула .



#### Сборка стула

1. Собрать рамки стула (1) с планками (3) на шканты (4) и винты (5), предварительно установив гайки (6). Установить сиденье в сборе (2) на винты (5) и гайки (6). Затянуть винты.

2. Для переустановки сидения в положение другой ростовой группы, ослабить винты на планках (3), выкрутить винты (5) на сидении, переустановить сидение в нужное положение, установить и затянуть винты.

#### Сборка стола

1. Собрать рамки стола (1) с планками (3) на шканты (5) и винты (6), предварительно установив гайки (8). Прикрепить соединительные планки (4) к рамкам стола и к столешнице (2) на винты (7).

Для того, чтобы придать столешнице наклон, установите винты (7) с одной стороны на более высокий уровень, предварительно ослабив винты (6).



### Вниманию родителей !

Комплект детской мебели предназначен для детей от 3 до 10 лет.  
Соответствует требованиям ТУ-5618-002-09374392-12

Изготовлено: массив березы.  
Конструкция комплекта обеспечивает возможность компактного складывания в разобранном виде для хранения и транспортирования.

При покупке проверьте комплектность поставки и отсутствие повреждений, наличие отметки о дате продажи и штампа торговой организации.

#### Комплект поставки стула: Комплект поставки стола:

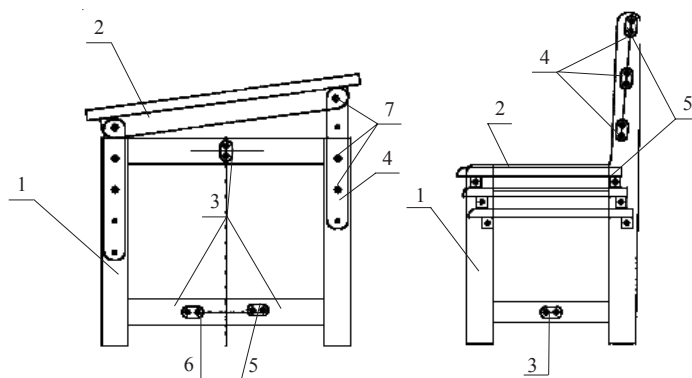
1. Рамка стула	2 шт.	1. Рамка стола	2 шт.
2. Сиденье в сборе	1 шт.	2. Столешница в сборе	1 шт.
3. Планка	4 шт.	3. Планка стола	3 шт.
4. Шкант	12 шт.	4. Соединительная планка	4 шт.
5. Винт М6х50	1 шт.	5. Шкант	6 шт.
6. Гайка-бочонок	8 шт.	6. Винт М6х50	6 шт.
		7. Винт М6х30	12 шт.
		8. Гайка-бочонок	6 шт.

#### Требования по технике безопасности, правила хранения и эксплуатации

1. Перед началом эксплуатации комплекта внимательно ознакомьтесь с требованиями настоящего руководства по эксплуатации.
2. Оберегайте комплект от ударов и механических повреждений.
3. Установку комплекта перед эксплуатацией следует производить на ровную горизонтальную поверхность пола во избежание самопроизвольного перемещения.
4. Комплект должен храниться в закрытых помещениях при  $t$  не ниже 2° и относительной влажности от 45 до 70%.
5. Для исключения травмирования ребёнка перед началом эксплуатации убедитесь в правильности и надёжности сборки комплекта в соответствии с требованиями настоящего руководства.
6. Предельная нагрузка на стол и стул - 50 кг.

#### Подготовка к эксплуатации

Распаковать комплект. Определить в соответствии со схемой сборки комплектующие стола и стула .



#### Сборка стула

1. Собрать рамки стула (1) с планками (3) на шканты (4) и винты (5), предварительно установив гайки (6). Установить сиденье в сборе (2) на винты (5) и гайки (6). Затянуть винты.

2. Для переустановки сидения в положение другой ростовой группы, ослабить винты на планках (3), выкрутить винты (5) на сидении, переустановить сидение в нужное положение, установить и затянуть винты.

#### Сборка стола

1. Собрать рамки стола (1) с планками (3) на шканты (5) и винты (6), предварительно установив гайки (8). Прикрепить соединительные планки (4) к рамкам стола и к столешнице (2) на винты (7).

Для того, чтобы придать столешнице наклон, установите винты (7) с одной стороны на более высокий уровень, предварительно ослабив винты (6).