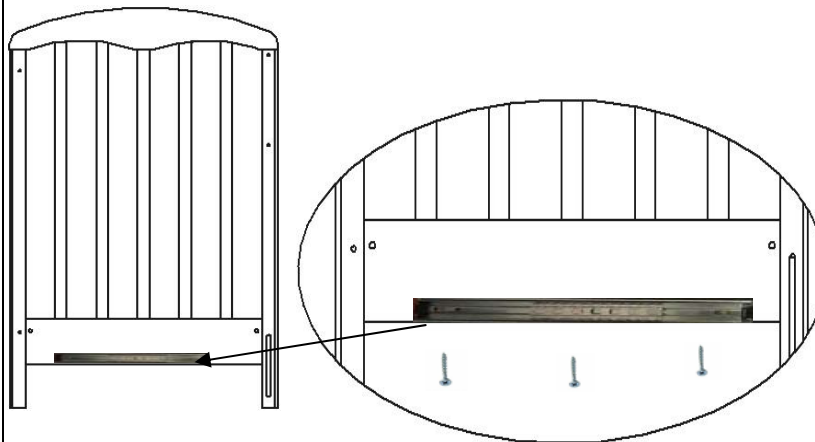


## ИНСТРУКЦИЯ ПО СБОРКЕ КРОВАТИ.

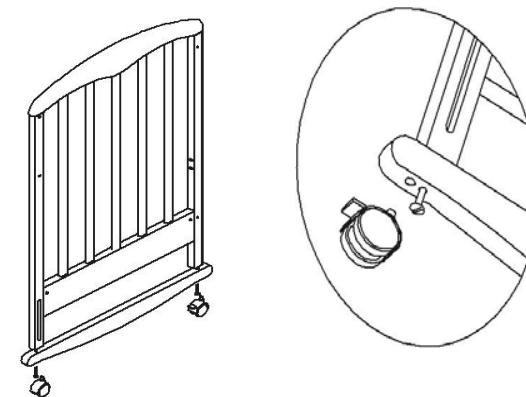
1. Разъединить направляющую (27) на две части. Для этого необходимо черный пластмассовый «язычок» опустить вниз, тогда направляющая легко разъединится на два элемента – одинарный и двойной.



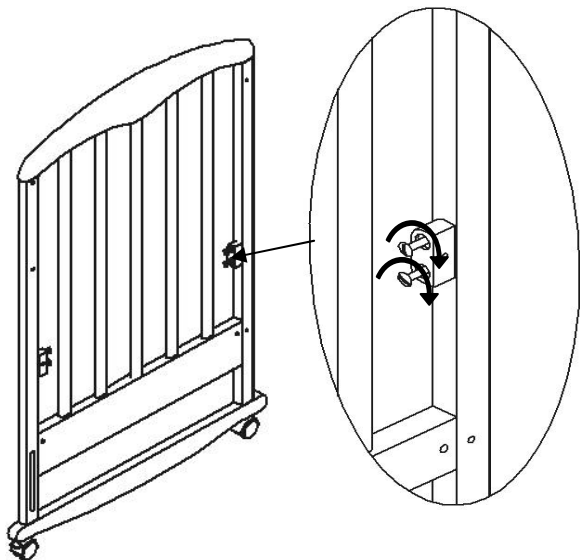
2. Установить двойной элемент направляющей на внутреннюю сторону спинок (1,2) на саморезы 3,5x16 (19) по разметке.



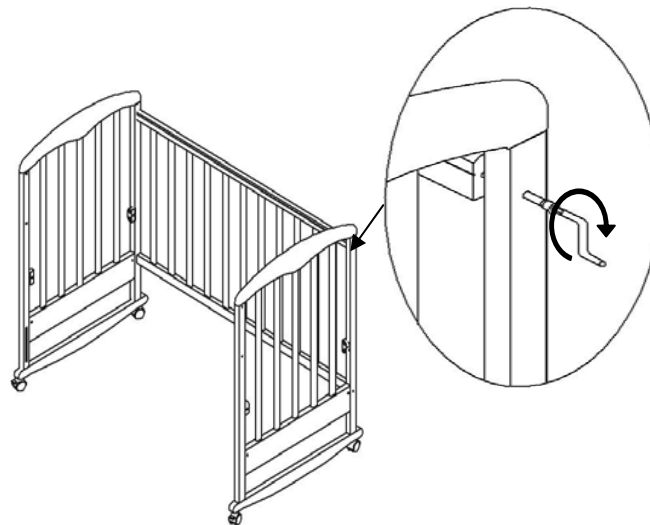
3. Установить качалки(6) на спинки(1,2) на винты М6х50 (15). Установить колесные опоры (25,26) для удобства сборки кровати. Колесную опору с тормозом установить со стороны ножки с пазом и зафиксировать.



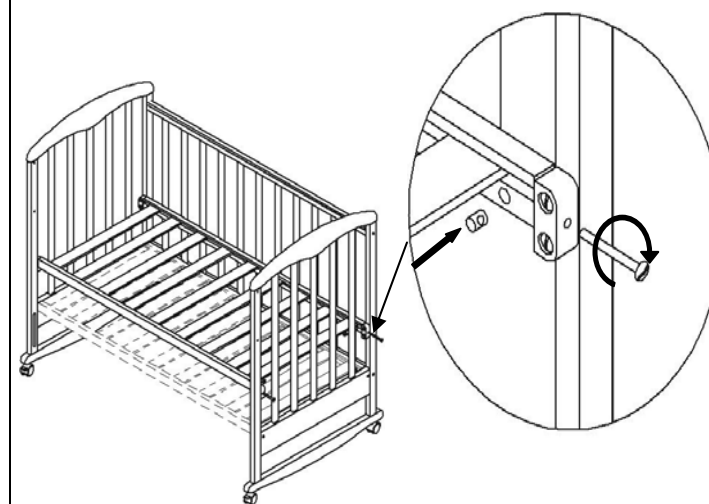
4. На спинки (1,2) прикрутить держатели дна (23) на винты М6х30 (16).



5. Собрать спинки (1,2) с задним боковым ограждением(3) на конфирматы (13), при помощи ключа(21).



6. Установите дно(5) в нужное положение по высоте на винты М6х60 (14) и гайки- бочонки(17).



## 7. Установка переднего ограждения(4):

- Установить малые штыри из комплекта механизма опускания «Кнопка» в отверстия нижней планки переднего ограждения с обеих сторон. Рис.1.
- Установить механизм «Кнопка»(27) в отверстия верхней планки переднего ограждения.Рис.2
- Установить переднее ограждение(4) между спинками (1,2), используя винты М6х35 и ограничительные втулки из механизма опускания «Кнопка».Рис.3
- Проверить работу механизма опускания - одновременным нажатием на кнопки для перемещения ограждения вниз и поднятием до щелчка с обязательной фиксацией боковины.

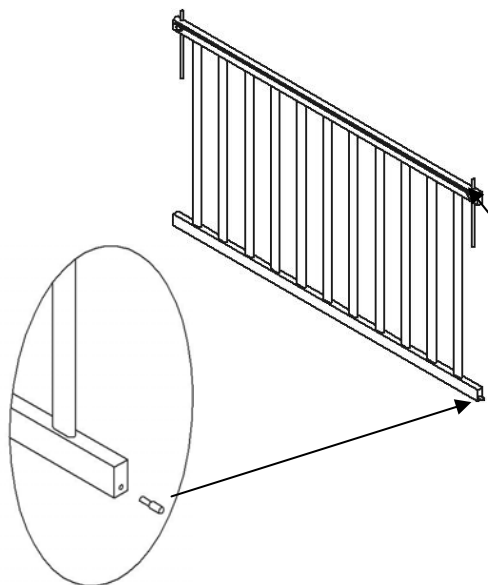


Рис.1

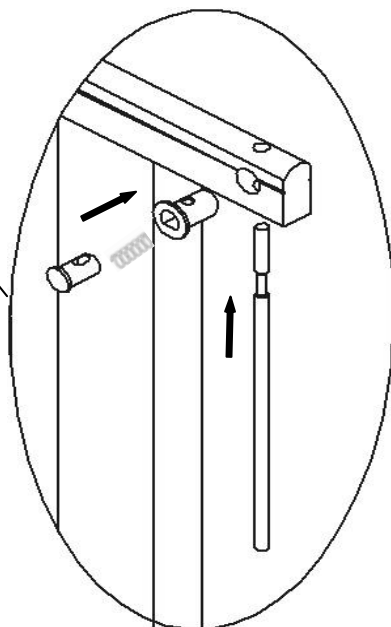


Рис.2

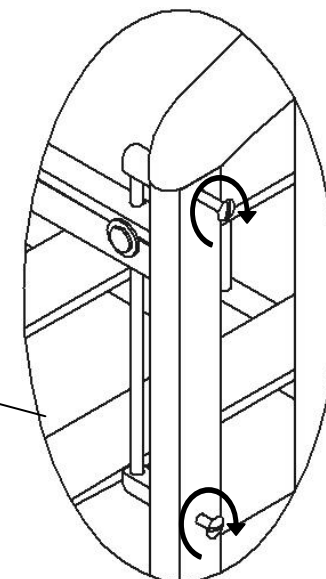
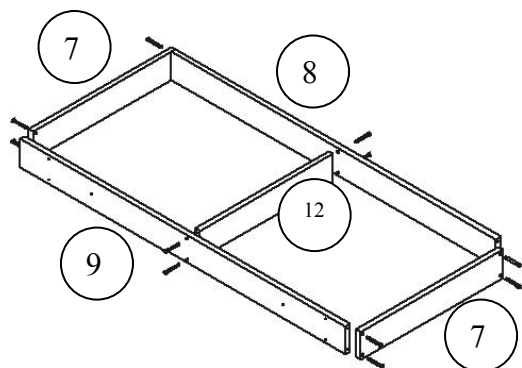
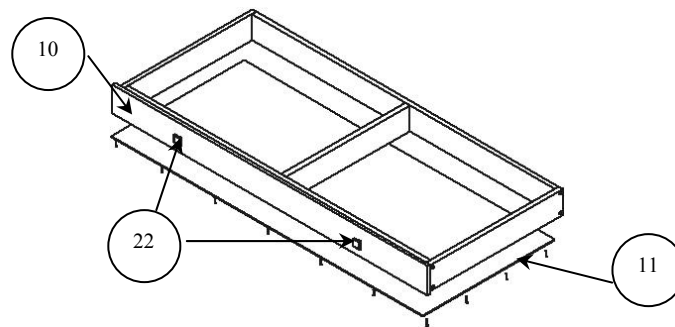


Рис.3

8.Собрать боковые стенки ящика(7), среднюю планку (12), заднюю стенку(8) и переднюю стенку (9) на конфирматы (13) с помощью ключа (21)



9. Установить фасад (10), совместить отверстия под ручки на передней стенке ящика и на фасаде. С внутренней стороны ящика прикрутить саморезами (18) фасад (10). Установить ручки(22) Закрепить дно (11) гвоздями (20).



10. К верхнему краю внешней стороны боковых стенок ящика (7) прикрепить одинарный элемент телескопической направляющей саморезами 3,5х16 (19) по разметке.



Осторожно, держа ящик двумя руками, вставляем его в соответствующие направляющие на спинках кровати. Следите за тем, чтобы совпали пазы направляющих.