

Гарантии изготовителя

1. Предприятие- изготовитель гарантирует соответствие качелей требованиям нормативных документов при условии соблюдения потребителем правил хранения, транспортирования, сборки и эксплуатации .
 2. Гарантийный срок эксплуатации качелей - 6 месяцев.
 3. При отсутствии в руководстве по эксплуатации даты продажи, подтвержденной печатью торговой организации, гарантийный срок исчисляется со дня изготовления качелей.
 4. Ремонт, замена деталей и узлов качелей в период гарантийного срока производится по адресу:
Россия, 427430, Удмуртская республика, г.Воткинск, ул. Декабристов, 8, отдел сбыта, тел/факс (34145) 5-99-78, (34145) 2-98-25, e-mail: irina@topol.ru
 5. Срок эксплуатации 2,5 года.
 6. Гарантийный срок хранения 2 года со дня изготовления.
 7. Предприятие-изготовитель оставляет за собой право на внесение незначительных конструктивных улучшений, которые могут быть не отражены в данном руководстве.
- Предприятие- изготовитель:
ОАО "Воткинская промышленная компания",
Россия, 427430, Удмуртская республика, г. Воткинск, ул. Речная, 2, а/я 33
Тел.:(34145) 5-89-00, www.topol.ru
Продукция производится под контролем ОАО "Торговый дом Воткинский завод".

Дата продажи _____

Штамп торгующей организации

Свидетельство о приемке

Качели ФЕЯ Малыш для двоих № _____ изготовлены и приняты в соответствии с обязательными требованиями государственных стандартов, действующей технической документацией и признаны годными для эксплуатации.

Представитель ОТК _____

Дата изготовления _____

Упаковщик _____

артикул 0004290



4 6 0 7 1 3 9 1 7 7 2 0 9 7



ОАО "Воткинская промышленная компания"



Качели ФЕЯ Малыш для двоих



Артикул 0004290

Руководство по эксплуатации

Гарантии изготовителя

1. Предприятие- изготовитель гарантирует соответствие качелей требованиям нормативных документов при условии соблюдения потребителем правил хранения, транспортирования, сборки и эксплуатации .
 2. Гарантийный срок эксплуатации качелей - 6 месяцев.
 3. При отсутствии в руководстве по эксплуатации даты продажи, подтвержденной печатью торговой организации, гарантийный срок исчисляется со дня изготовления качелей.
 4. Ремонт, замена деталей и узлов качелей в период гарантийного срока производится по адресу:
Россия, 427430, Удмуртская республика, г.Воткинск, ул. Декабристов,8, отдел сбыта, тел/факс (34145) 5-99-78, (34145) 2-98-25, e-mail: irina@topol.ru
 5. Срок эксплуатации 2,5 года.
 6. Гарантийный срок хранения 2 года со дня изготовления.
 7. Предприятие-изготовитель оставляет за собой право на внесение незначительных конструктивных улучшений, которые могут быть не отражены в данном руководстве.
- Предприятие- изготовитель:
ОАО "Воткинская промышленная компания",
Россия, 427430, Удмуртская республика, г. Воткинск, ул. Речная, 2, а/я 33
Тел.:(34145) 5-89-00, www.topol.ru
Продукция производится под контролем ОАО "Торговый дом Воткинский завод".

Дата продажи _____

Штамп торгующей организации

Свидетельство о приемке

Качели ФЕЯ Малыш для двоих № _____ изготовлены и приняты в соответствии с обязательными требованиями государственных стандартов, действующей технической документацией и признаны годными для эксплуатации.

Представитель ОТК _____

Дата изготовления _____

Упаковщик _____

артикул 0004290



4 6 0 7 1 3 9 1 7 7 2 0 9 7



ОАО "Воткинская промышленная компания"



Качели ФЕЯ Малыш для двоих



Артикул 0004290

Руководство по эксплуатации

Вниманию родителей!



Качели детские предназначены для игры и развития вестибулярного аппарата ребенка в возрасте от 6 месяцев до 3-х лет.

Качели соответствуют требованиям безопасности ТУ-9631-013-14734579-09, ГОСТ 25779.

Состав: шитье - хлопок 100%, каркас - труба стальная.

При покупке проверьте комплектность поставки и отсутствие повреждений, наличие отметки о дате продажи и штампа торговой организации.

Конструкция обеспечивает возможность компактного складывания качелей при хранении и транспортировке.

Оберегайте качели от ударов и механических повреждений.

Храните в сухом закрытом помещении на расстоянии не менее 1 м от источника тепла.

Данное руководство по эксплуатации хранить до конца срока службы изделия.

Комплект поставки:

- | | |
|--------------------------------|-------|
| 1. Качели в сборе | 1 шт. |
| 2. Руководство по эксплуатации | 1 шт. |

Требования по технике безопасности

1. Перед началом эксплуатации качелей внимательно ознакомьтесь с требованиями настоящего руководства по эксплуатации.

2. Для исключения травмирования ребёнка перед началом эксплуатации убедитесь в правильности и надёжности сборки качелей в соответствии с требованиями настоящего руководства.

3. Запрещается ставить ребенка на сиденье кресла!

4. Убирайте с пола предметы, которые могут мешать качению качелей.

5. **Предельно допустимая нагрузка - 15 кг.**

6. **Перед эксплуатацией проверьте надежность креплений, целостность швов и ремней!**

7. **Всегда проверяйте пристегнут ли ребенок ремнями безопасности.**

8. После эксплуатации рекомендуется убрать качели в недоступное для детей место.

Внимание !

Пользоваться только под непосредственным наблюдением взрослых.

Инструкция по сборке

1. Распакуйте качели. Заправьте ремни в фастексы (см. рисунок).
2. Качели состоят из каркаса 1 с подвешенным сиденьем 2.
3. Места соединения рам каркаса закрыты декоративными чехлами 4.
4. Складывание, раскладывание и фиксация производится при помощи рычагов 3.
5. Раскладывание и фиксация сидения производится при помощи закрепления связи 5 винтом 7 и гайкой 6 при помощи ключа.

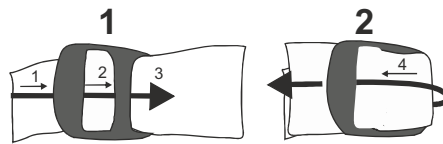


Схема заправки ремней

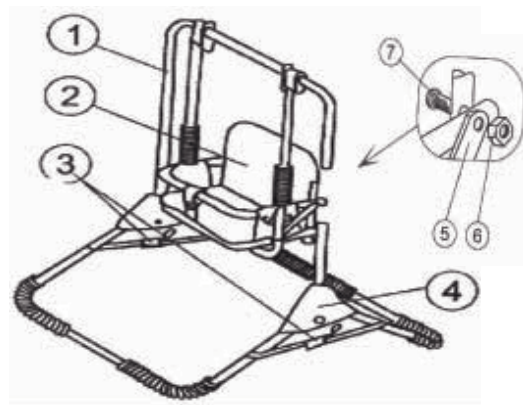


Схема сборки качелей

Вниманию родителей!



Качели детские предназначены для игры и развития вестибулярного аппарата ребенка в возрасте от 6 месяцев до 3-х лет.

Качели соответствуют требованиям безопасности ТУ-9631-013-14734579-09, ГОСТ 25779.

Состав: шитье - хлопок 100%, каркас - труба стальная.

При покупке проверьте комплектность поставки и отсутствие повреждений, наличие отметки о дате продажи и штампа торговой организации.

Конструкция обеспечивает возможность компактного складывания качелей при хранении и транспортировке.

Оберегайте качели от ударов и механических повреждений.

Храните в сухом закрытом помещении на расстоянии не менее 1 м от источника тепла.

Данное руководство по эксплуатации хранить до конца срока службы изделия.

Комплект поставки:

- | | |
|--------------------------------|-------|
| 1. Качели в сборе | 1 шт. |
| 2. Руководство по эксплуатации | 1 шт. |

Требования по технике безопасности

1. Перед началом эксплуатации качелей внимательно ознакомьтесь с требованиями настоящего руководства по эксплуатации.

2. Для исключения травмирования ребёнка перед началом эксплуатации убедитесь в правильности и надёжности сборки качелей в соответствии с требованиями настоящего руководства.

3. Запрещается ставить ребенка на сиденье кресла!

4. Убирайте с пола предметы, которые могут мешать качению качелей.

5. **Предельно допустимая нагрузка - 15 кг.**

6. **Перед эксплуатацией проверьте надежность креплений, целостность швов и ремней!**

7. **Всегда проверяйте пристегнут ли ребенок ремнями безопасности.**

8. После эксплуатации рекомендуется убрать качели в недоступное для детей место.

Внимание !

Пользоваться только под непосредственным наблюдением взрослых.

Инструкция по сборке

1. Распакуйте качели. Заправьте ремни в фастексы (см. рисунок).
2. Качели состоят из каркаса 1 с подвешенным сиденьем 2.
3. Места соединения рам каркаса закрыты декоративными чехлами 4.
4. Складывание, раскладывание и фиксация производится при помощи рычагов 3.
5. Раскладывание и фиксация сидения производится при помощи закрепления связи 5 винтом 7 и гайкой 6 при помощи ключа.

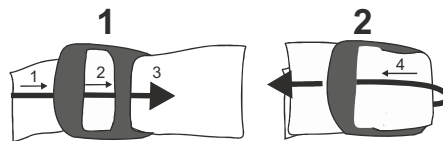


Схема заправки ремней

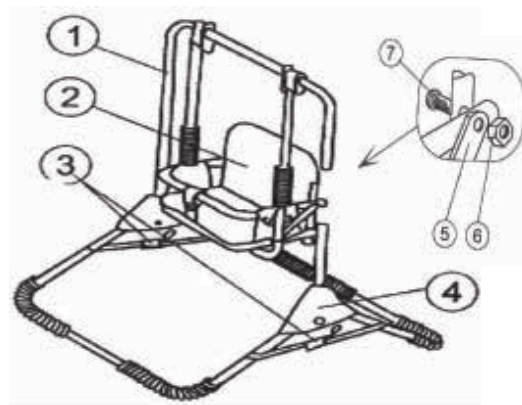


Схема сборки качелей