

ГАРАНТИИ ИЗГОТОВИТЕЛЯ

1. Предприятие-изготовитель гарантирует соответствие кровати требованиям нормативных документов при условии соблюдения потребителем правил хранения, транспортирования, эксплуатации и сборки.
2. Гарантийный срок эксплуатации кровати - 6 месяцев.
3. При отсутствии в руководстве по эксплуатации даты продажи, подтвержденной печатью торговой организации, гарантийный срок исчисляется со дня изготовления кровати.
4. Гарантийный срок хранения - 2 года со дня изготовления.
5. Срок службы изделия - 3 года.

Дата продажи _____

Штамп торгующей организации _____

СВИДЕТЕЛЬСТВО О ПРИЕМКЕ

Кровать детская ФЕЯ 203 № _____ изготовлена и принята в соответствии с обязательными требованиями государственных стандартов, действующей технической документацией и признана годной для эксплуатации.

Представитель ОТК _____

Дата изготовления _____

Упаковщик _____

Фея

Кровать детская
ФЕЯ 203
из массива березы



Руководство по эксплуатации



- Внимательно прочтите руководство перед эксплуатацией изделия.
- Для обеспечения безопасности вашего ребенка, пожалуйста, следуйте всем указаниям данного руководства.
- Сохраняйте руководство в течение всего срока эксплуатации изделия.



Требования по технике безопасности, правила хранения и эксплуатации

1. Оберегайте кровать от ударов и механических повреждений.
2. Для исключения травмирования ребенка, перед началом эксплуатации убедитесь в правильности и надежности сборки кровати в соответствии с требованиями настоящего руководства.
3. Для исключения опрокидывания, не допускайте влезания ребенка на боковые стенки кровати.
4. Кровать должна храниться в крытых помещениях при температуре не ниже +2° С и относительной влажности воздуха от 45 до 70%.
5. Детскую кровать рекомендуется протирать влажной тканью и затем насухо мягкой чистой тканью.

Изготовитель оставляет за собой право на внесение незначительных технических изменений, не отраженных в данном руководстве

Ремонт, замена деталей и узлов кровати в период гарантийного срока производится по адресу:
Россия, 427430 г. Воткинск, ул. Декабристов, 8 отдел сбыта, тел/факс (34145) 5-99-78, 2-98-25. E-mail:

Получить более подробную информацию о товарах Вы можете, посетив официальный сайт ОАО «Торговый дом «Воткинский завод»: www.topol.ru

Произведено под контролем ОАО «Торговый дом «Воткинский завод» компанией
ООО "Воткинский деревообрабатывающий комбинат", Россия, 427430, Удмуртская республика, г. Воткинск, ул. Речная 4
Юридический адрес: ОАО «Торговый дом «Воткинский завод», 427430, Россия, г. Воткинск, Удмуртская Республика,
ул. Декабристов, 8

Вниманию родителей!

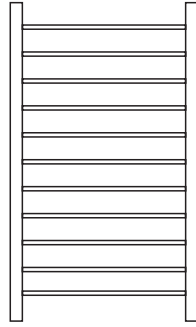
Детская кровать предназначена для детей в возрасте до 3-х лет.

Конструкция кровати обеспечивает возможность компактного складывания при разборке для хранения и транспортирования.

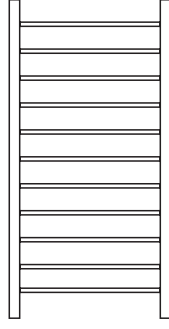
Кровать сертифицирована на соответствие требованиям ТУ-5614-001-09374392-12.

При покупке проверьте комплектность поставки и отсутствие повреждений, наличие отметки о дате продажи и штампа торговой организации.

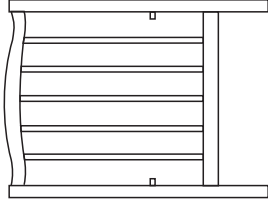
Комплектация кровати:



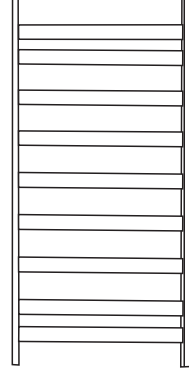
1. Боковое ограждение заднее 1 шт.



2. Боковое ограждение переднее 1 шт.



3. Спинка 2 шт.



4. Дно 1 шт.



5. Планка опускания 1 шт.

Фурнитура:

6. Механизм опускания "ушко" 1компл (2шт.)		8. Опора колесная 2 шт.	
7. Винт конфирмат 6 шт.		9. Опора колесная со стопором 2 шт.	
10. Заглушка 6 шт.			
	11. Ключ вороток 1 шт.		

12. Руководство по эксплуатации 1 шт.

13. Упаковка 1 шт.

Инструкция по сборке

1. Распаковать детскую кровать

2. Собрать боковое ограждение заднее (1) со спинками (3) на 4 винта конфирмата (7). Рис. 1. Собрать переднее боковое ограждение(2) со спинками на два винта конфирмата(7) в нижние отверстия спинок. Собрать механизм опускания(6) (см. рис 1.) для чего вставить металлический штырь в отверстия планки опускания (5) и переднего бокового ограждения(2), ограничить его пластмассовыми втулками и закрепить винтами.

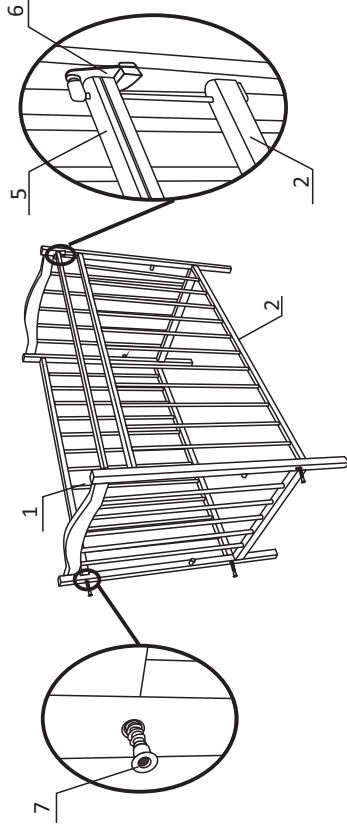


Рисунок 1

3. Установить заглушки(10).

4. Дно (4) кровати имеет возможность установки в верхнем и нижнем положении по высоте от пола. В нижнем положении дно устанавливается на поперечины спинок (3), в верхнем положении дно устанавливается на 4 деревянных пальца на внутренней поверхности спинки(3). Рис. 2.

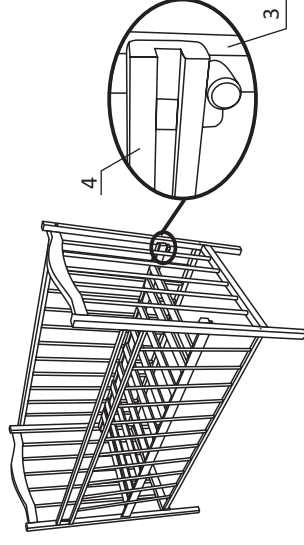


Рисунок 2

5. Установить колесные опоры (8,9) Рис. 3. При необходимости застопорить колеса(9).

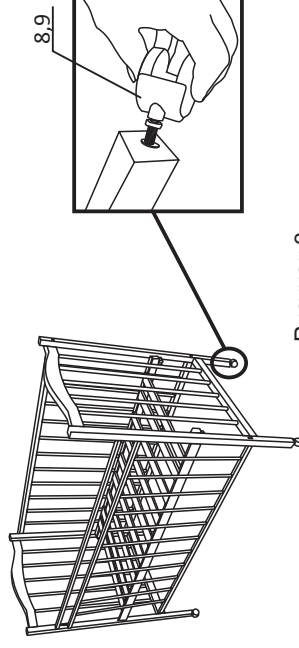


Рисунок 3

6. Разборку кровати, при необходимости, производить в обратном порядке.