

Гарантии изготовителя

1. Предприятие- изготовитель гарантирует соответствие качелей требованиям нормативных документов при условии соблюдения потребителем правил хранения, транспортирования, сборки и эксплуатации .
2. При отсутствии в руководстве по эксплуатации даты продажи, подтвержденной печатью торговой организации, гарантийный срок исчисляется со дня изготовления качелей.
3. Гарантийный срок эксплуатации качелей - 6 месяцев.
4. **Ремонт, замена деталей и узлов качелей в период гарантийного срока производится по адресу:**
Россия, 427430, Удмуртская республика, г. Воткинск, ул. Декабристов, 8, отдел сбыта, тел/факс (34145) 5-99-78, (34145) 2-98-25. E-mail : irina@topol.ru
5. Срок эксплуатации 2,5 года.
6. Гарантийный срок хранения 2 года со дня изготовления.
7. Предприятие-изготовитель оставляет за собой право на внесение незначительных конструктивных улучшений, которые могут быть не отражены в данном руководстве.

Предприятие- изготовитель:

ОАО "Воткинская промышленная компания",
Россия, 427430, Удмуртская республика, г. Воткинск, ул. Речная 2, а/я 33
www.topol.ru

Продукция производится под контролем ОАО "Торговый дом Воткинский завод".

Дата продажи _____

Штамп торгующей организации

Свидетельство о приемке

Качели ФЕЯ Малыш с тентом № _____ изготовлены и приняты в соответствии с обязательными требованиями государственных стандартов, действующей технической документацией и признаны годными для эксплуатации.

артикул 0004289



Представитель ОТК _____

Дата изготовления _____

Упаковщик _____



ОАО "Воткинская промышленная компания"



Качели ФЕЯ Малыш с тентом



Артикул 0004289

Руководство по эксплуатации

Гарантии изготовителя

1. Предприятие- изготовитель гарантирует соответствие качелей требованиям нормативных документов при условии соблюдения потребителем правил хранения, транспортирования, сборки и эксплуатации .
2. При отсутствии в руководстве по эксплуатации даты продажи, подтвержденной печатью торговой организации, гарантийный срок исчисляется со дня изготовления качелей.
3. Гарантийный срок эксплуатации качелей - 6 месяцев.
4. **Ремонт, замена деталей и узлов качелей в период гарантийного срока производится по адресу:**
Россия, 427430, Удмуртская республика, г. Воткинск, ул. Декабристов, 8, отдел сбыта, тел/факс (34145) 5-99-78, (34145) 2-98-25. E-mail : irina@topol.ru
5. Срок эксплуатации 2,5 года.
6. Гарантийный срок хранения 2 года со дня изготовления.
7. Предприятие-изготовитель оставляет за собой право на внесение незначительных конструктивных улучшений, которые могут быть не отражены в данном руководстве.

Предприятие- изготовитель:

ОАО "Воткинская промышленная компания",
Россия, 427430, Удмуртская республика, г. Воткинск, ул. Речная 2, а/я 33
www.topol.ru

Продукция производится под контролем ОАО "Торговый дом Воткинский завод".

Дата продажи _____

Штамп торгующей организации

Свидетельство о приемке

Качели ФЕЯ Малыш с тентом № _____ изготовлены и приняты в соответствии с обязательными требованиями государственных стандартов, действующей технической документацией и признаны годными для эксплуатации.

артикул 0004289



Представитель ОТК _____

Дата изготовления _____

Упаковщик _____



ОАО "Воткинская промышленная компания"



Качели ФЕЯ Малыш с тентом



Артикул 0004289

Руководство по эксплуатации



Вниманию родителей!

Качели детские предназначены для игры и развития вистибулярного аппарата ребенка в возрасте от 6 месяцев до 3-х лет.

Качели соответствуют требованиям безопасности ТУ-9631-013-14734579-09, ГОСТ 25779.

При покупке проверьте комплектность поставки и отсутствие повреждений, наличие отметки о дате продажи и штампа торговой организации.

Конструкция обеспечивает возможность компактного складывания качелей при хранении и транспортировке.

Оберегайте качели от ударов и механических повреждений.

Храните в сухом закрытом помещении на расстоянии не менее 1 м от источника тепла.

Данное руководство по эксплуатации хранить до конца срока службы изделия.

Комплект поставки:

- | | |
|--------------------------------|-------|
| 1. Качели в сборе | 1 шт. |
| 2. Руководство по эксплуатации | 1 шт. |
| 3. Тент | 1 шт. |

Требования по технике безопасности

1. Перед началом эксплуатации качелей внимательно ознакомьтесь с требованиями настоящего руководства по эксплуатации.

2. Для исключения травмирования ребёнка перед началом эксплуатации убедитесь в правильности и надёжности сборки качелей в соответствии с требованиями настоящего руководства.

3. Запрещается ставить ребенка на сиденье кресла!

4. Убирайте с пола предметы, которые могут мешать качению качелей.

5. **Предельно допустимая нагрузка - 15 кг.**

6. **Перед эксплуатацией проверьте надёжность креплений, целостность швов и ремней!**

7. **Всегда проверяйте пристегнут ли ребенок ремнями безопасности.**

8. **После эксплуатации рекомендуется убрать качели в недоступное для детей место.**

Внимание !

Пользоваться только под непосредственным наблюдением взрослых.

Подготовка к эксплуатации

1. Распакуйте качели. Заправьте ремешок в фастексы(см. рисунок).
2. Качели состоят из каркаса 1 с подвешенным сиденьем 2.
3. Места соединения рам каркаса закрыты декоративными чехлами 4.
4. Складывание, раскладывание и фиксация производится при помощи рычагов 3.
5. Раскладывание и фиксация сидения производится при помощи закрепления связи 5 винтом 7 и гайкой 6 при помощи ключа.

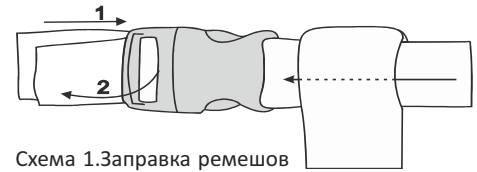


Схема 1.3.Заправка ремешов

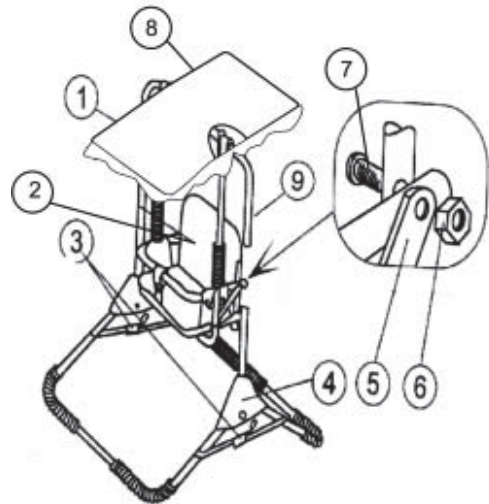


Схема 2. Сборка качелей



Вниманию родителей!

Качели детские предназначены для игры и развития вистибулярного аппарата ребенка в возрасте от 6 месяцев до 3-х лет.

Качели соответствуют требованиям безопасности ТУ-9631-013-14734579-09, ГОСТ 25779.

При покупке проверьте комплектность поставки и отсутствие повреждений, наличие отметки о дате продажи и штампа торговой организации.

Конструкция обеспечивает возможность компактного складывания качелей при хранении и транспортировке.

Оберегайте качели от ударов и механических повреждений.

Храните в сухом закрытом помещении на расстоянии не менее 1 м от источника тепла.

Данное руководство по эксплуатации хранить до конца срока службы изделия.

Комплект поставки:

- | | |
|--------------------------------|-------|
| 1. Качели в сборе | 1 шт. |
| 2. Руководство по эксплуатации | 1 шт. |
| 3. Тент | 1 шт. |

Требования по технике безопасности

1. Перед началом эксплуатации качелей внимательно ознакомьтесь с требованиями настоящего руководства по эксплуатации.

2. Для исключения травмирования ребёнка перед началом эксплуатации убедитесь в правильности и надёжности сборки качелей в соответствии с требованиями настоящего руководства.

3. Запрещается ставить ребенка на сиденье кресла!

4. Убирайте с пола предметы, которые могут мешать качению качелей.

5. **Предельно допустимая нагрузка - 15 кг.**

6. **Перед эксплуатацией проверьте надёжность креплений, целостность швов и ремней!**

7. **Всегда проверяйте пристегнут ли ребенок ремнями безопасности.**

8. **После эксплуатации рекомендуется убрать качели в недоступное для детей место.**

Внимание !

Пользоваться только под непосредственным наблюдением взрослых.

Подготовка к эксплуатации

1. Распакуйте качели. Заправьте ремешок в фастексы(см. рисунок).
2. Качели состоят из каркаса 1 с подвешенным сиденьем 2.
3. Места соединения рам каркаса закрыты декоративными чехлами 4.
4. Складывание, раскладывание и фиксация производится при помощи рычагов 3.
5. Раскладывание и фиксация сидения производится при помощи закрепления связи 5 винтом 7 и гайкой 6 при помощи ключа.

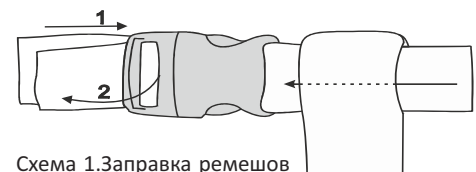


Схема 1.3.Заправка ремешов

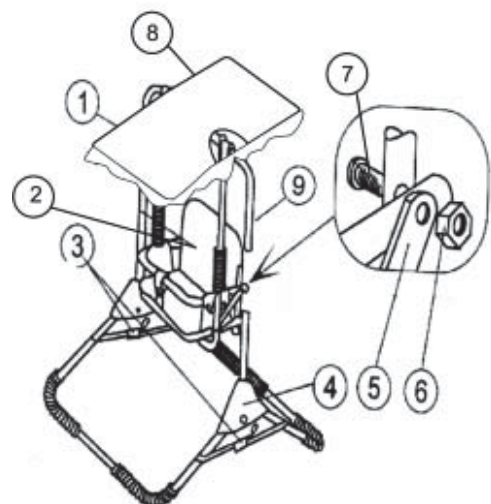


Схема 2. Сборка качелей