

ГАРАНТИИ ИЗГОТОВИТЕЛЯ

1. Предприятие-изготовитель гарантирует соответствие кровати требованиям нормативных документов при условии соблюдения потребителем правил хранения, транспортирования, эксплуатации и сборки.
2. Гарантийный срок эксплуатации кровати - 6 месяцев.
3. При отсутствии в руководстве по эксплуатации даты продажи, подтвержденной печатью торговой организации, гарантийный срок исчисляется со дня изготовления кровати.
4. Гарантийный срок хранения - 2 года со дня изготовления.
5. Срок службы изделия - 3 года.

Дата продажи _____

Штамп торгующей организации _____

СВИДЕТЕЛЬСТВО О ПРИЕМКЕ

Кровать детская ФЭЯ 101 № _____ изготовлена и принята в соответствии с обязательными требованиями государственных стандартов, действующей технической документации и признана годной для эксплуатации.

Представитель ОТК _____

Дата изготовления _____

Упаковщик _____

ФЭЯ

Кровать детская
ФЭЯ 101
из массива березы



Руководство по эксплуатации



- Внимательно прочтите руководство перед эксплуатацией изделия.
- Для обеспечения безопасности вашего ребенка, пожалуйста, следуйте всем указаниям данного руководства.
- Сохраняйте руководство в течение всего срока эксплуатации изделия.



Требования по технике безопасности, правила хранения и эксплуатации

1. Оберегайте кровать от ударов и механических повреждений.
2. Для исключения травмирования ребенка, перед началом эксплуатации убедитесь в правильности и надежности сборки кровати в соответствии с требованиями настоящего руководства.
3. Для исключения опрокидывания, не допускайте влезания ребенка на боковые стенки кровати.
4. Кровать должна храниться в крытых помещениях при температуре не ниже +2° С и относительной влажности воздуха от 45 до 70%.
5. Детскую кровать рекомендуется протирать влажной тканью и затем насухо мягкой чистой тканью.

Изготовитель оставляет за собой право на внесение незначительных технических изменений, не отраженных в данном руководстве

Ремонт, замена деталей и узлов кровати в период гарантийного срока производится по адресу:
Россия, 427430 г. Воткинск, ул. Декабристов, 8 отдел сбыта, тел/факс (84145) 5-99-78, 2-98-26. E-mail: igina@topol.ru

Получить более подробную информацию о товарах Вы сможете, посетив официальный сайт ОАО «Торговый дом «Воткинский завод»: www.topol.ru

Произведено под контролем ОАО «Торговый дом «Воткинский завод» компанией
ООО "Воткинский деревообрабатывающий комбинат", Россия, 427430, Удмуртская республика, г. Воткинск, ул. Речная, 4
Юридический адрес: ОАО «Торговый дом «Воткинский завод», 427430, Россия, г. Воткинск, Удмуртская Республика,
ул. Декабристов, 8

Вниманию родителей!

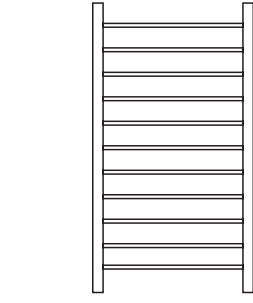
Детская кровать предназначена для детей в возрасте до 3-х лет.

Конструкция кровати обеспечивает возможность компактного складывания при разборке для хранения и транспортирования.

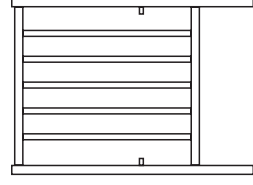
Кровать сертифицирована на соответствие требованиям ТУ-5614-001-09374392-12

При покупке проверьте комплектность поставки и отсутствие повреждений, наличие отметки о дате продажи и штампа торговой организации.

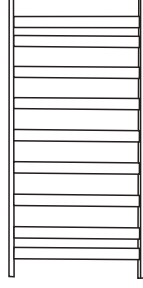
КОМПЛЕКТАЦИЯ КРОВАТИ



1. Боковое ограждение 2 шт.



2. Спинка 2 шт.



3. Дно 1 шт.

ФУРНИТУРА:

4. Винт-конфирмат 7x50 8 шт.		5. Заглушка 8шт.		6. Ключ вороток 1 шт.	
---------------------------------	--	------------------	--	-----------------------	--

7. Руководство по эксплуатации 1шт.

8. Упаковка 1 шт.

Инструкция по сборке

1. Распаковать детскую кровать.

2. Собрать боковые ограждения (1) со спинками (2) на 8 винтов конфирматов (4). Рис. 1

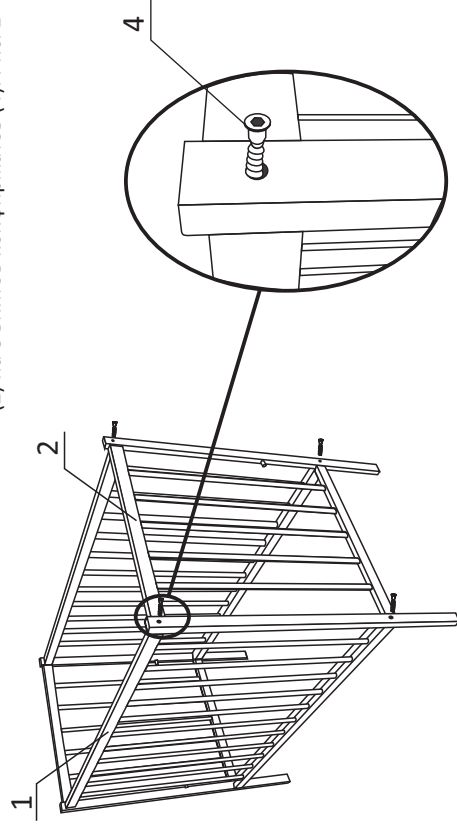
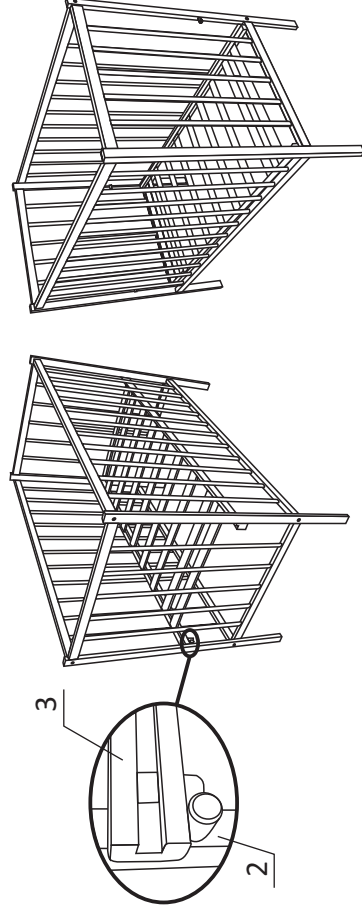


Рисунок 1

3. Надежно затянуть винты до отказа. Установить заглушки.

4. Дно (3) кровати имеет возможность установки в верхнем и нижнем положении по высоте от пола. В нижнем положении дно устанавливается на поперечины спинок(2), в верхнем положении дно устанавливается на 4 деревянных пальца на внутренней стороне спинок(2). Рис. 2.



верхнее положение

нижнее положение

Рисунок 2

5. Разборку кровати, при необходимости, производить в обратном порядке.