

# СЕРТИФИКАТ СООТВЕТСТВИЯ: ЕАЭС RU C-RU.АД71.В.00349/19



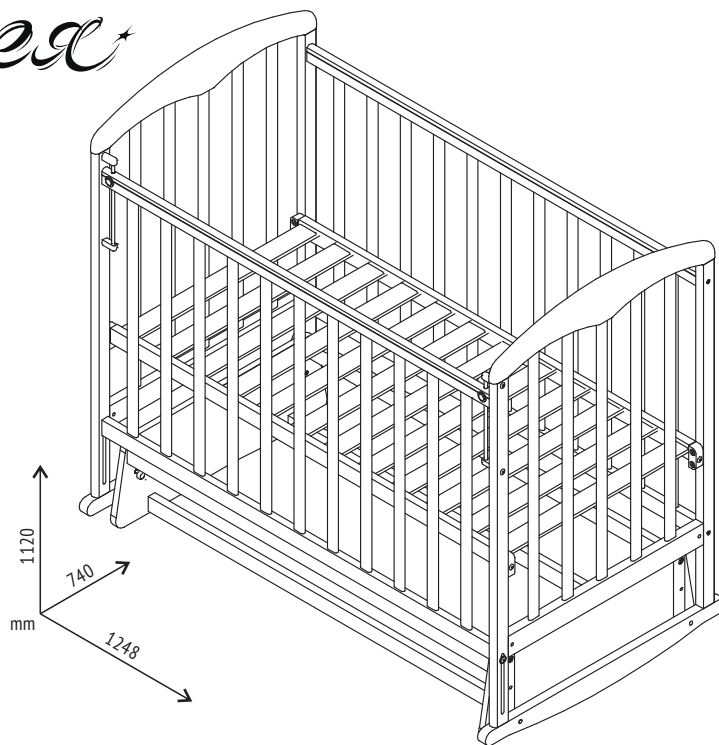
Внимательно прочтите это руководство перед эксплуатацией изделия.

Пожалуйста, следуйте всем указаниям данного руководства.

СОХРАНЯЙТЕ РУКОВОДСТВО В ТЕЧЕНИЕ ВСЕГО СРОКА ЭКСПЛУАТАЦИИ ИЗДЕЛИЯ!

Фея

ЕАЭС



## ФЕЯ 324

Кровать детская



### Требования по технике безопасности, правила хранения и эксплуатации

1. Внимательно ознакомьтесь с требованиями настоящего руководства по эксплуатации.
2. Оберегайте изделие от ударов и механических повреждений.
3. Для исключения травмирования, перед началом эксплуатации убедитесь в правильности и надежности сборки изделия в соответствии с требованиями настоящего руководства.
4. Изделие должно храниться в крытых помещениях при температуре не ниже +2°C и не выше +40°C и относительной влажности воздуха от 45 до 70%.
5. Изделие рекомендуется протирать влажной тканью и затем насухо мягкой чистой тканью.
6. Предупреждение: Не ставьте кровать вблизи открытого огня и других источников сильного тепла, таких как электрические радиаторы, газ и т.п.
7. Внимание: Не используйте кроватку, если какая-либо часть поломана, разорвана или утеряна, используйте только те запасные детали, которые утверждены производителем.
8. Предупреждение: Ничего не оставляйте в кроватке и не размещайте кроватку близко к месту, откуда для ребенка может возникнуть опасность удушья от шнура, жалюзи/шнура штор и т.п.
9. Кровать готова к использованию, только когда блокирующие механизмы закреплены.
10. Если Вы оставляете ребенка в кровати без присмотра, всегда убедитесь, что боковина закреплена.
11. Все комплектующие должны быть тщательно закреплены, их состояние необходимо регулярно проверять и закреплять дополнительно по мере необходимости.
12. Если ребенок уже может самостоятельно выбраться из кроватки, необходимо прекратить ее использование.

### Гарантия изготовителя

1. Предприятие – изготовитель гарантирует соответствие изделия требованиям нормативных документов ГОСТ19917 и ТР ТС 025/2012 при условии соблюдения потребителем правил хранения, транспортирования и, эксплуатации и сборки.
2. Срок службы изделия - 3 года.
3. Гарантийный срок эксплуатации изделия - 18 месяцев.
4. В течение гарантийного срока любые дефекты устраняются бесплатно. При обнаружении дефекта Вам необходимо немедленно сообщить об этом производителю. Решение вопроса о ремонте изделия или поставки запасной части остается на усмотрение производителя.
5. Данный продукт не подходит для коммерческого или промышленного использования. Нарушение приводит к сокращению срока гарантии.
6. Гарантия распространяется только на материал или производственный брак. Износ деталей или повреждения, вызванные неправильным использованием, применением силы или вмешательством, которые имели место без предварительной консультации с нашим сервисным отделом, не покрываются гарантийным обслуживанием.
7. Пожалуйста, сохраните оригинальную упаковку на протяжении действия гарантийного срока, чтобы в случае возврата иметь возможность безопасной транспортировки товара. Не отправляйте товар в сервисный отдел без упаковки!

Изготовитель оставляет за собой право на внесение незначительных технических изменений, не отраженных в данном руководстве.

### Свидетельство о приемке

Изделие № \_\_\_\_\_ изготовлено и принято в соответствии с обязательными требованиями стандартов, действующей технической документацией и признано годным для эксплуатации.

Представитель ОТК

\_\_\_\_\_

Дата изготовления \_\_\_\_\_

Упаковщик \_\_\_\_\_

Ремонт, замена деталей и узлов изделия в период гарантийного срока производится по адресу:

427430, г. Воткинск, ул. Речная 2  
СЛУЖБА СЕРВИСА  
тел. +7 34145 43625, e-mail: [servicevpk@topol.ru](mailto:servicevpk@topol.ru)

Дата продажи \_\_\_\_\_

Штамп торгующей организации

\_\_\_\_\_

# ФЕЯ 324

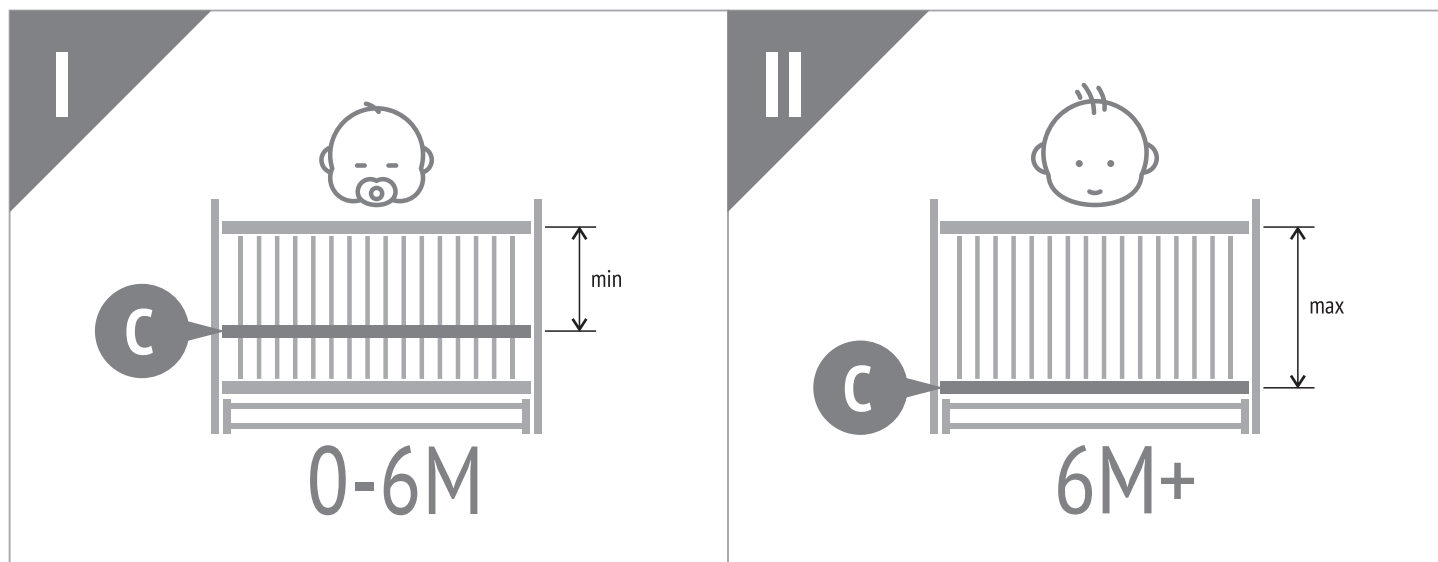
Необходима сборка

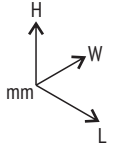


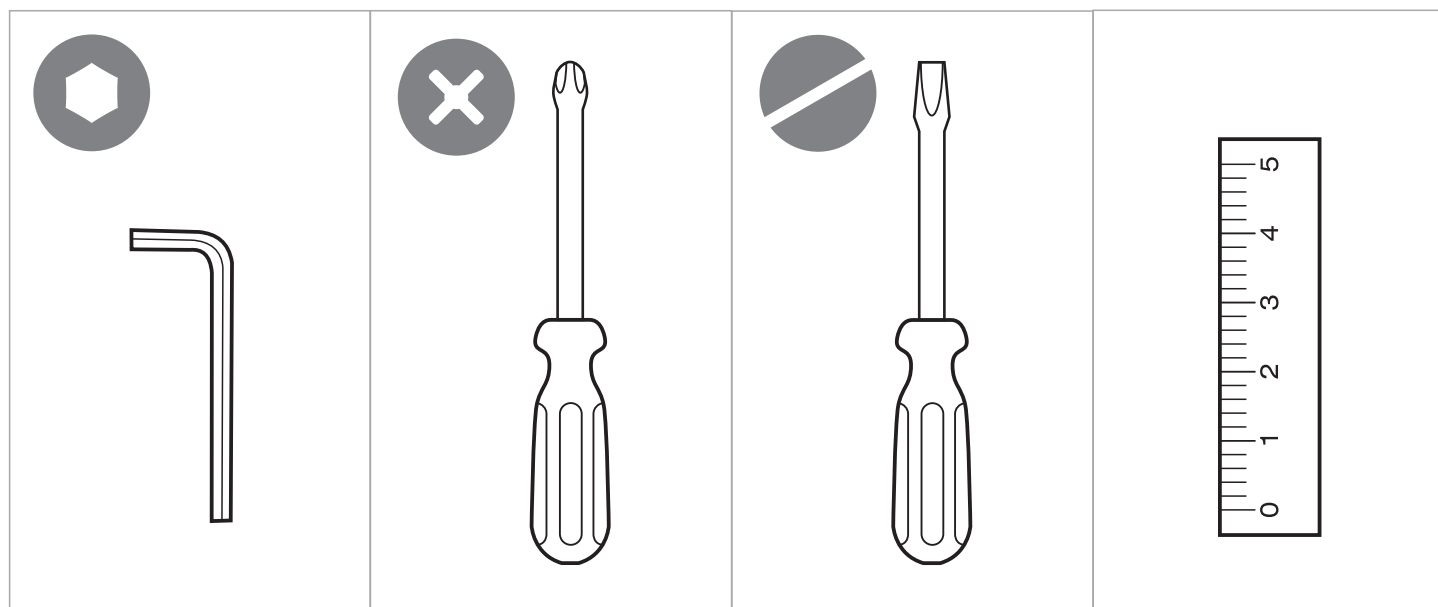
Данную модель кровати можно использовать без механизма качания.



На маятник кроватка устанавливается без колесных опор!



<b>Номер на рисунке</b>  <b>W x L x H</b>	<b>Количество деталей в изделии</b>	<b>Наименование деталей</b>	<b>Укладка</b>
			<b>Место</b>
			<b>1</b>
<b>A1</b> 20x1200x708	1	Боковое ограждение заднее	●
<b>A1</b> 20x1196x708	1	Боковое ограждение переднее	●
<b>B</b> 24x680x1025	2	Спинка кровати	●
<b>C</b> 40x1200x595	1	Дно кровати	●
<b>D</b> 24x60x740	2	Качалка	●
<b>E1</b> 16x655x230	2	Боковина каркаса	●
<b>E2</b> 20x40x1116	4	Планка каркаса	●
	1	Комплект фурнитуры	●



001



M6x60

8x

Винт

002



M6x35

2x

Винт

003

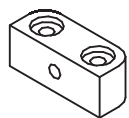


M6x30

8x

Винт

004



Держатель дна

4x

005



7x50

12x

Винт-конфирмат

006



M6

4x

Гайка-бочонок

007



Заглушки под конфирмат

12x

008



Шайба

2x

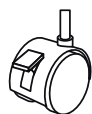
009



Колесная опора без стопора

2x

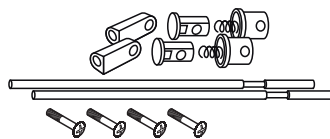
010



Колесная опора со стопором

2x

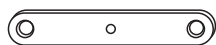
011



Механизм подъема и опускания передней стенки

1x

020



Планка механизма «маятник»

4x

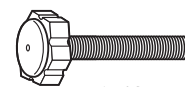
021



Втулка

8x

022



M6x40

2x

Винт стопорный

023

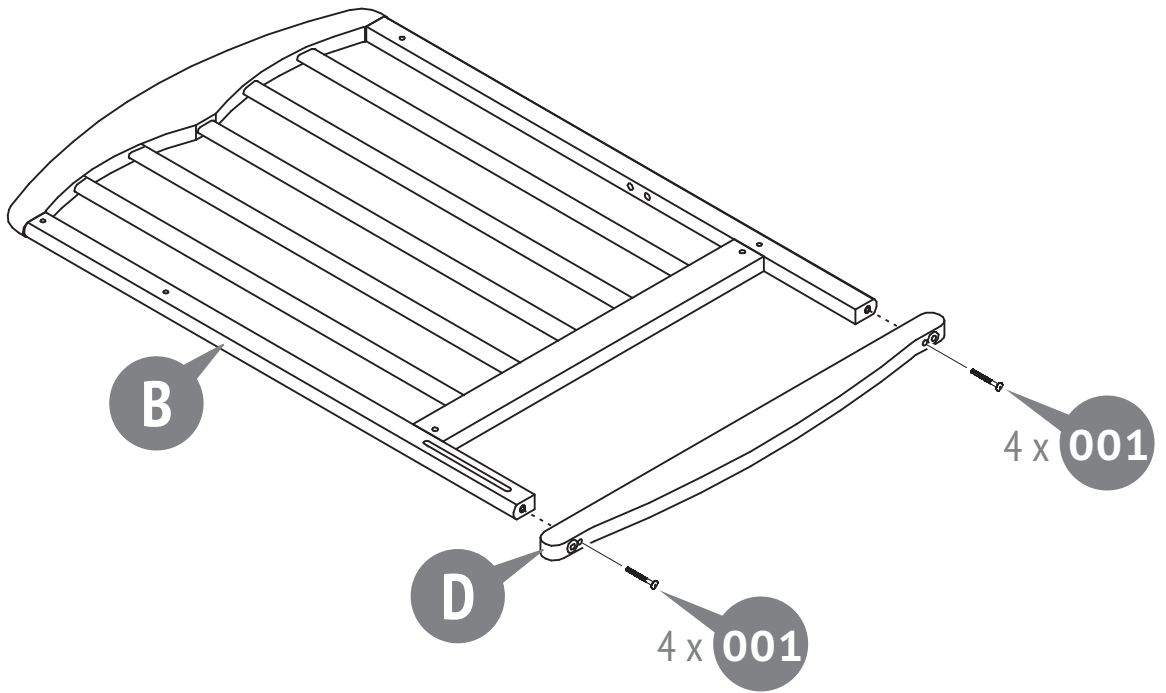


M6x40

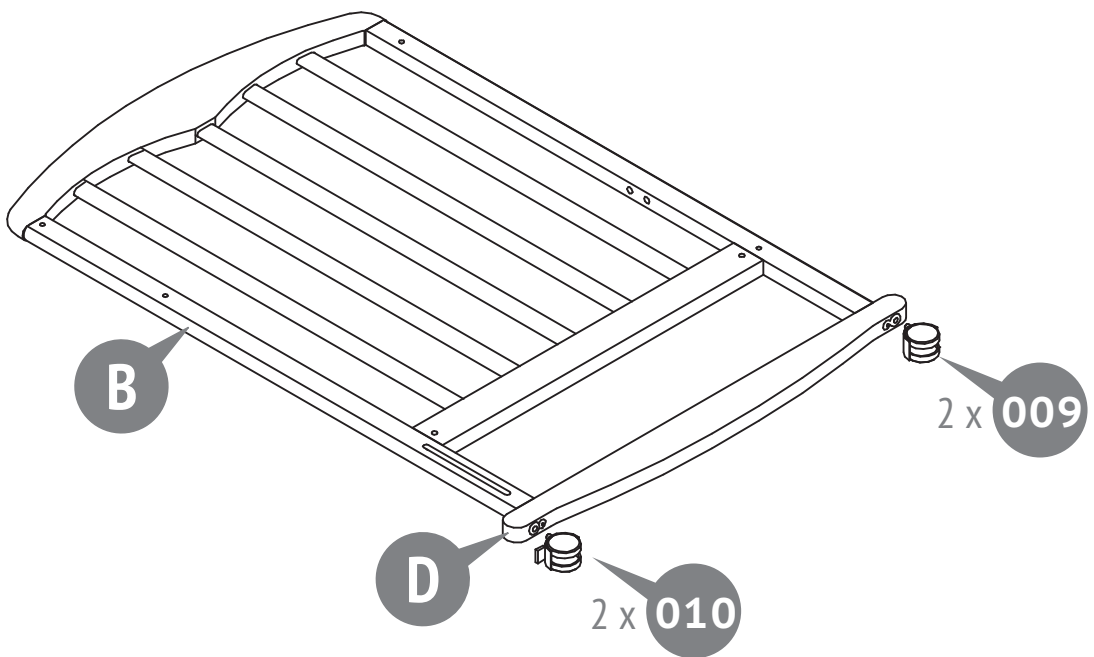
2x

Винт

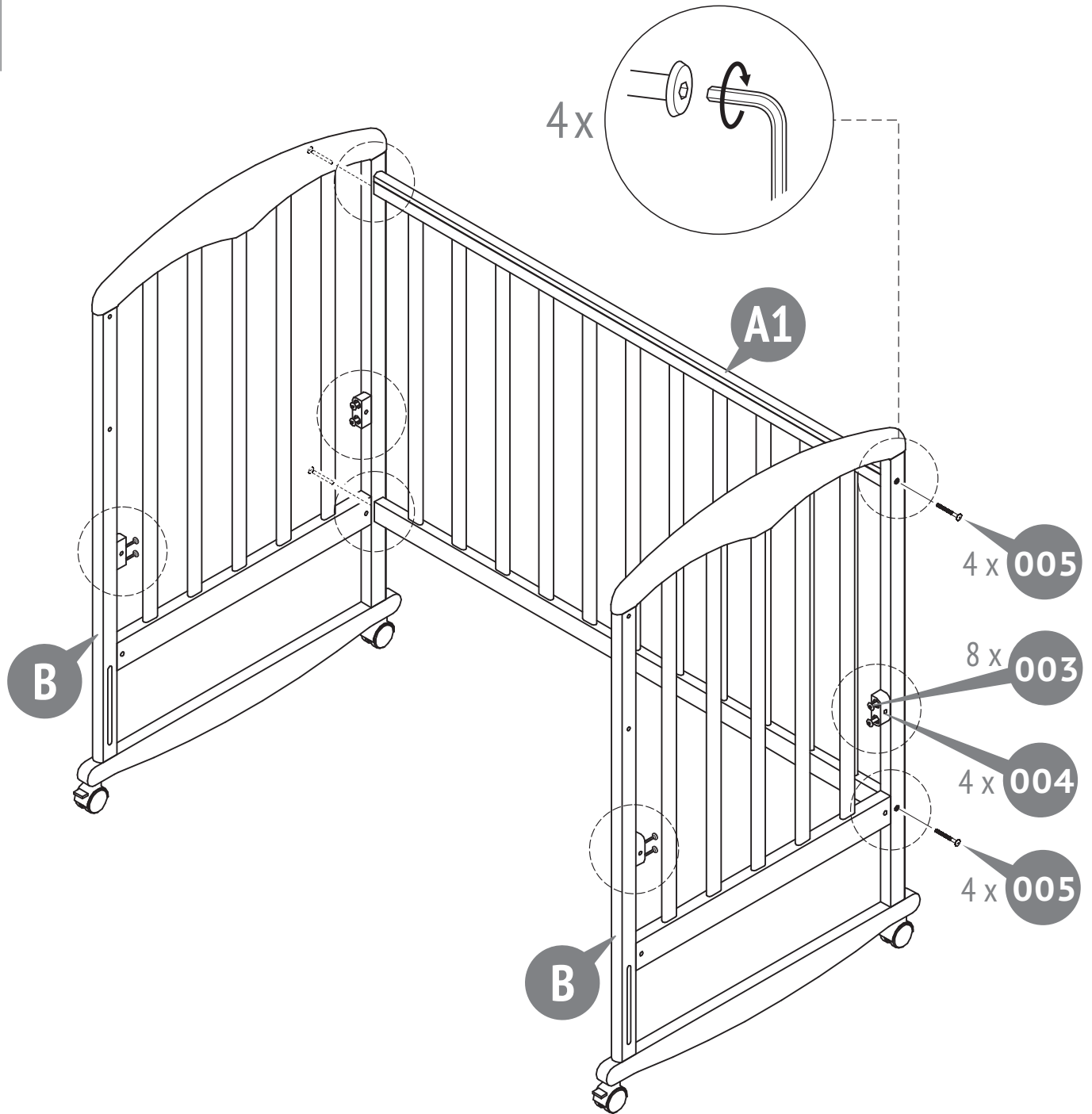
1



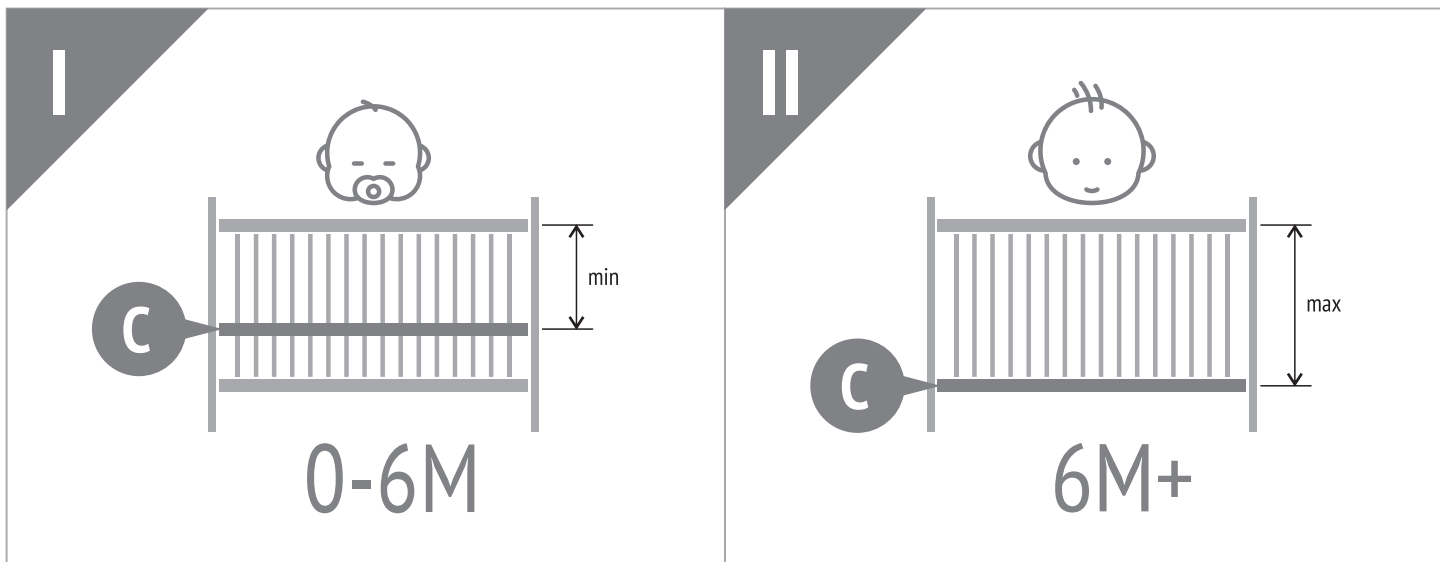
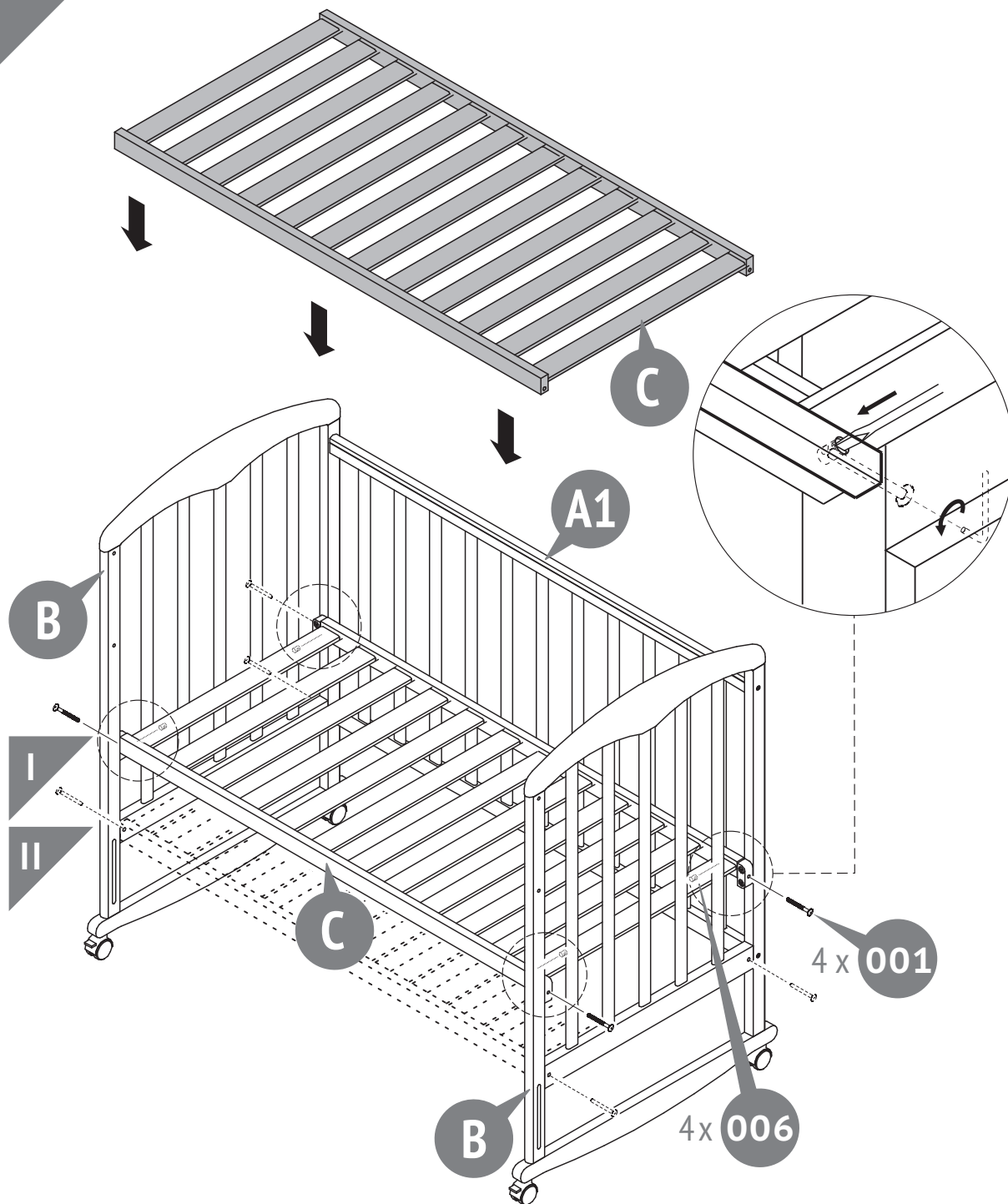
2



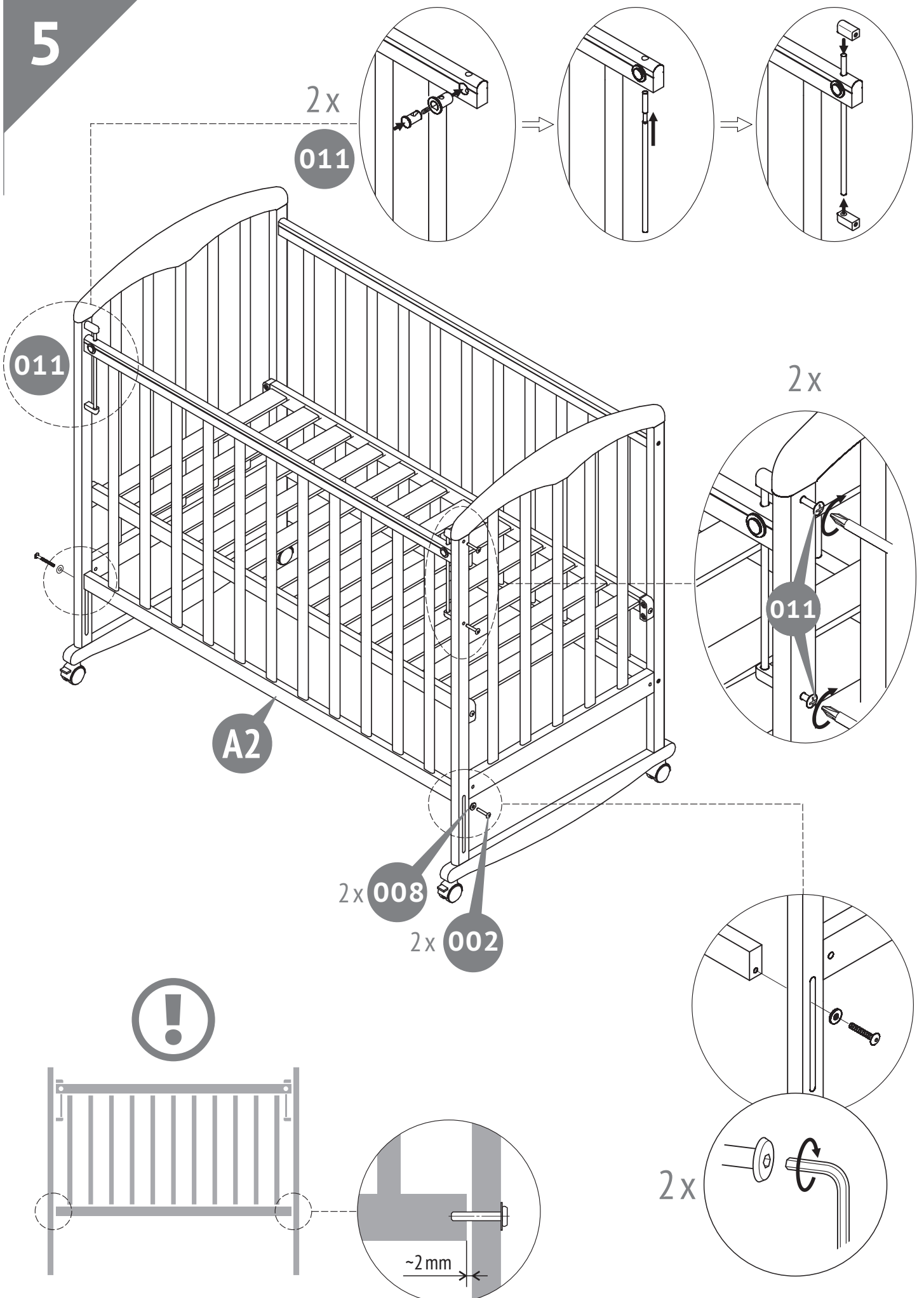
3



4

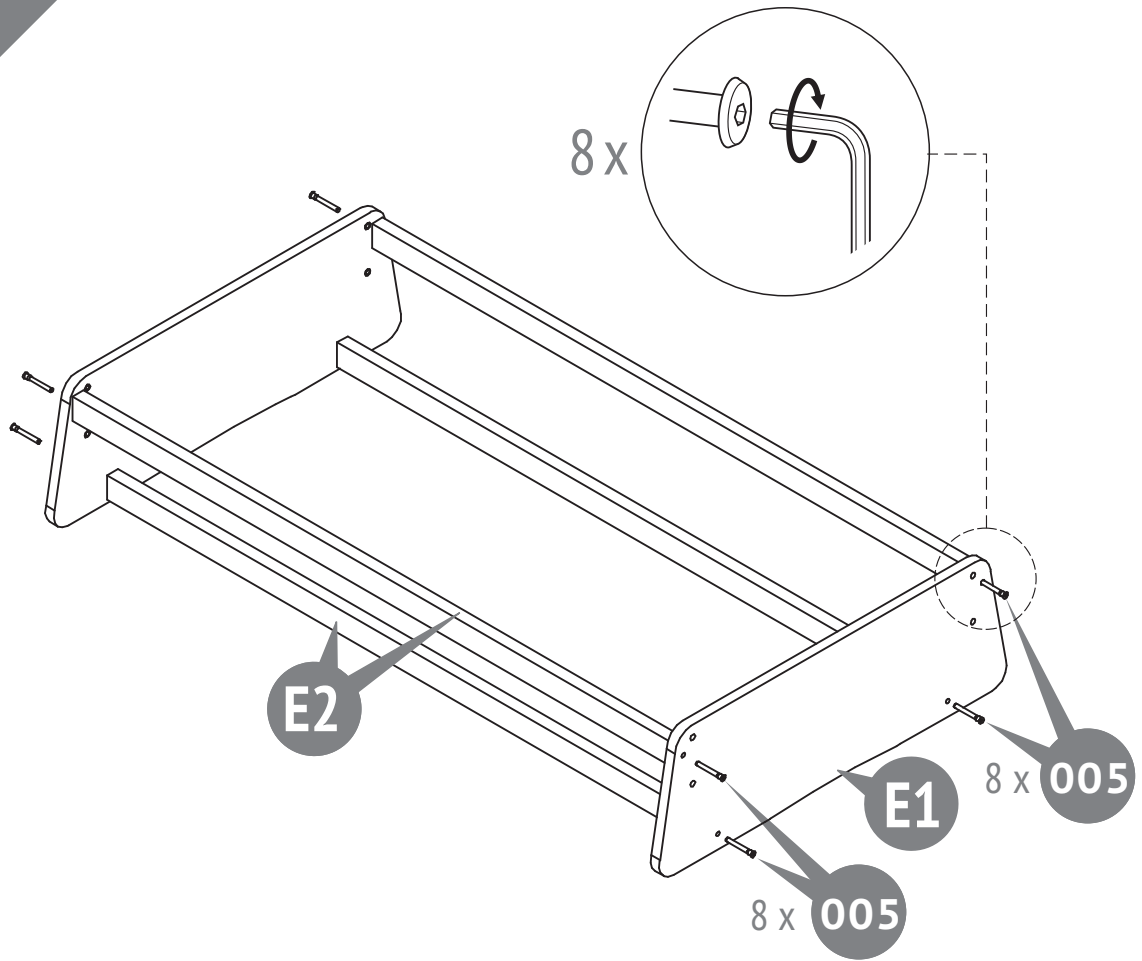


5

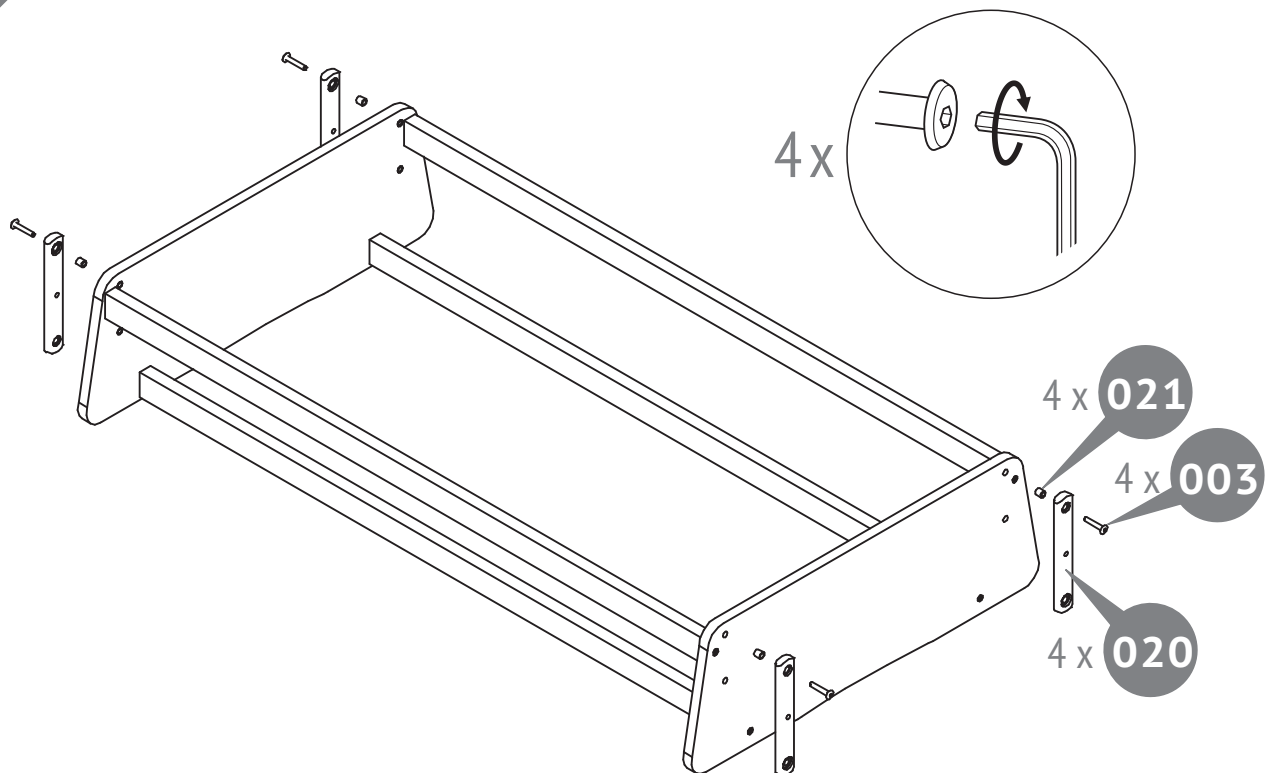




6



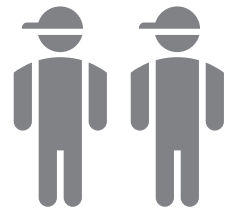
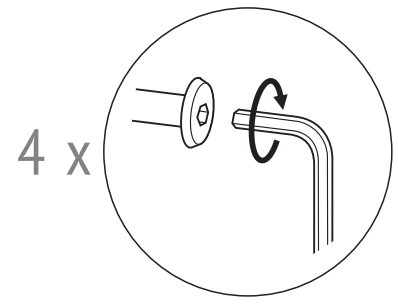
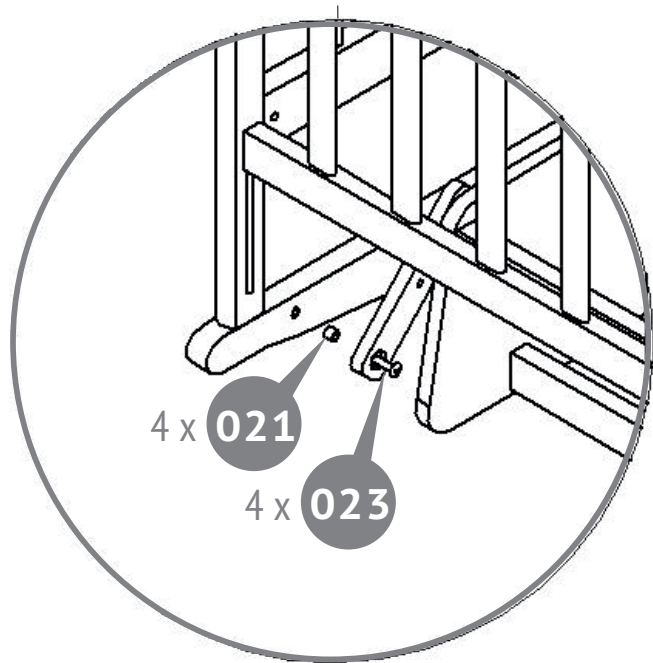
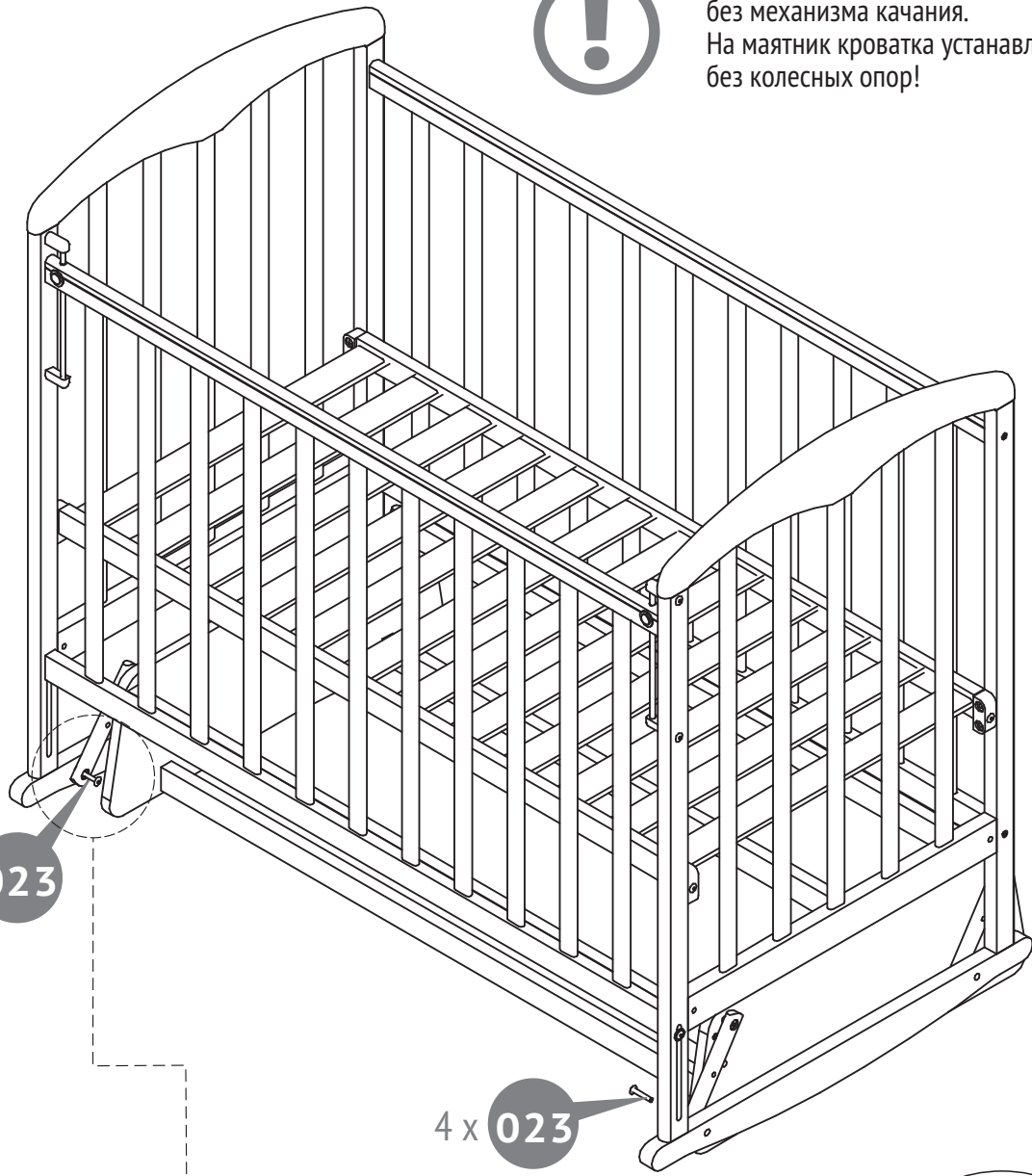
7



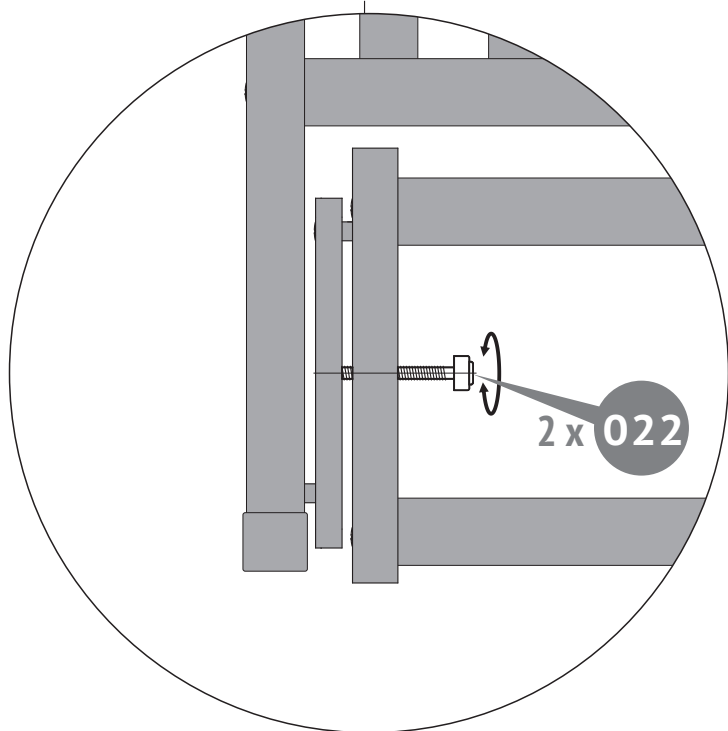
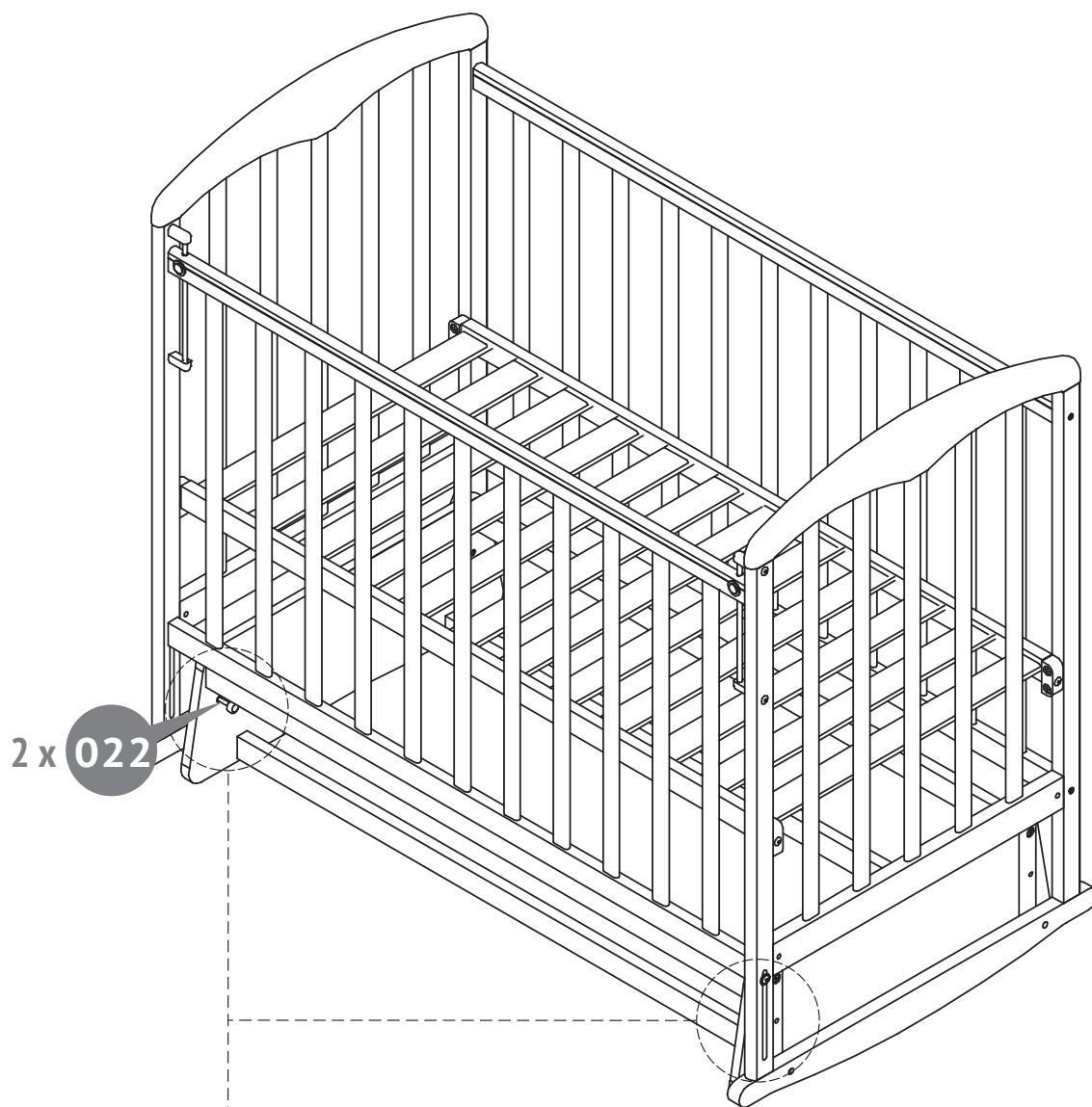
8



Данную модель кровати можно использовать без механизма качания. На маятник кроватки устанавливается без колесных опор!



9





Минимальный размер матраса 1140 x 540 мм.  
Максимальная толщина 150 мм.  
Не используйте более одного матраса в кроватке.