

ГАРАНТИИ ИЗГОТОВИТЕЛЯ

1. Предприятие-изготовитель гарантирует соответствие кровати требованиям нормативных документов при условии соблюдения потребителем правил хранения, транспортирования, эксплуатации и сборки.
2. Гарантийный срок эксплуатации кровати - 6 месяцев.
3. При отсутствии в руководстве по эксплуатации даты продажи, подтвержденной печатью торговой организации, гарантийный срок исчисляется со дня изготовления кровати.
4. Гарантийный срок хранения - 2 года со дня изготовления.
5. Срок службы изделия - 3 года.

Дата продажи _____

Штамп торгующей организации

СВИДЕТЕЛЬСТВО О ПРИЕМКЕ

Кровать детская ФЭЯ 510 № _____ изготовлена и принята в соответствии с обязательными требованиями государственных стандартов, действующей технической документации и признана годной для эксплуатации.

Представитель ОТК _____

Дата изготовления _____

Упаковщик _____

Изготовитель оставляет за собой право на внесение незначительных технических изменений, не отраженных в данном руководстве

Ремонт, замена деталей и узлов кровати в период гарантийного срока производится по адресу:
Россия, 427430 г. Воткинск, ул. Декабристов, 8 отдел сбыта, тел/факс (34145) 5-99-78, 2-98-26. E-mail: irina@toroi.ru

Получить более подробную информацию о товарах Вы можете, посетив официальный сайт ОАО «Торговый дом «Воткинский завод»: www.toroi.ru

Произведено под контролем ОАО «Торговый дом «Воткинский завод» компанией
ООО "Воткинский деревообрабатывающий комбинат", Россия, 427430, Удмуртская республика, г. Воткинск, ул. Речная, 4
Юридический адрес: ОАО «Торговый дом «Воткинский завод», 427430, Россия, г. Воткинск, Удмуртская Республика,
Ул. Декабристов, 8

ФЭЯ*

Кровать детская ФЭЯ 510

из массива березы

Руководство по эксплуатации



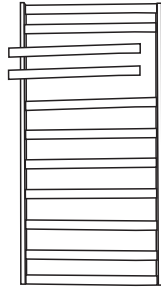
- **Внимательно прочтите руководство перед эксплуатацией изделия.**
- **Для обеспечения безопасности вашего ребенка, пожалуйста, следуйте всем указаниям данного руководства.**
- **Сохраняйте руководство в течение всего срока эксплуатации изделия.**



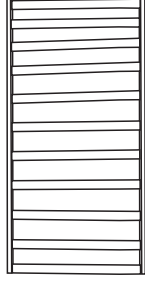
Требования по технике безопасности, правила хранения и эксплуатации

1. Оберегайте кровать от ударов и механических повреждений.
2. Для исключения травмирования ребенка, перед началом эксплуатации убедитесь в правильности и надежности сборки кровати в соответствии с требованиями настоящего руководства.
3. Для исключения опрокидывания, не допускайте влезания ребенка на боковые стенки кровати.
4. Кровать должна храниться в крытых помещениях при температуре не ниже +2°С и относительной влажности воздуха от 45 до 70%.
5. Детскую кровать рекомендуется протирать влажной тканью и затем насухо мягкой чистой тканью.

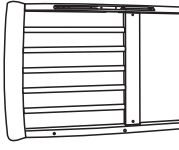
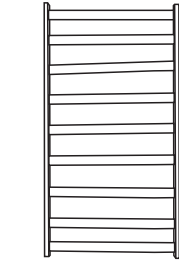
Комплектация кровати



1. Боковое ограждение переднее 1 шт.

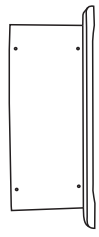


2. Боковое ограждение заднее 1 шт.



3. Дно 1 шт.

4. Спинка правая 1 шт. 5. Спинка левая 1 шт.



6. Боковина каркаса 2 шт.



7. Планка каркаса 4 шт.

Фурнитура:

8. Винт М6х60 4 шт.		9. Винт М6х50 4шт.		11. Саморез(3x25) 20 шт.	
12. Втулка пластмассовая 2 шт		13. Штырь металлический 2 шт.		15. Столпорный винт 2 шт.	
16. Планка механизма качания 4 шт.		17. Шайба А6 8шт.		19. Винт М6х30 4 шт.	
20. Винт М6х35 4 шт.		21. Ключ вороток 1 шт.			

22.Руководство по эксплуатации 1 шт.

23. Упаковка 1 шт.

Вниманию родителей!

Детская кровать предназначена для детей в возрасте до 3-х лет.

Конструкция кровати обеспечивает возможность компактного складывания при разборке для хранения и транспортирования.

Кровать сертифицирована на соответствие требованиям ТУ-5614-001-09374392-12.

При покупке проверьте комплектность поставки и отсутствие повреждений, наличие отметки о дате продажи и штампа торговой организации.

Инструкция по сборке

1. Распаковать детскую кровать.

2. **Сборка заднего ограждения.** Собрать заднее боковое ограждение (2) со спинками (4 и 5) на 4 винта (9) (рисунок 1.)

3. **Установка дна.** Дно кровати(3) имеет возможность установки в трех положениях по высоте от пола. Установить дно в нужном положении на 4 винта (8) и гайку бочонок(10) (см. рисунок 2).

4. **Сборка переднего ограждения.** Установить пластмассовую втулку (12) на саморез (11) в отверстия Ø 2, просверленные в верхней части стойки переднего бокового ограждения с двух сторон, не затягивая, чтобы втулка вращалась, установить штырь (13)(рисунок 3).

5. **Установка переднего ограждения.** Ослабить два винта на дне, установить переднее боковое ограждение, для чего одновременно завести в паз втулку (12) и штырь(13) бокового ограждения в механизм опускания, установленный на спинке. Опустить переднее боковое ограждение в нижнее положение, затянуть винты дна. Проверить работу механизма опускания бокового ограждения. Для перемещения бокового ограждения вниз приподнять верхнюю планку бокового ограждения за середину, слегка надавить коленом по центру нижней части бокового ограждения, опустить вниз до упора (см. рисунок 5).

В переднем боковом ограждении две рейки(3 и 4) вынимающиеся. Для того, чтобы вынуть рейку, нужно поднять ее вверх до упора и вывести из паза. Чтобы вставить рейку - ввести её вверх до упора в боковое ограждение и завести в паз (рис.5.1).

6.**Сборка каркаса.** Собрать боковины каркаса (6) с планками каркаса (7) на винты-конфирматы (14)(рисунок 6).

7.**Установка механизма качания.** Установка механизма качания. Навесить планки механизма качания (16) на винты (19)с внутренней стороны каркаса, через шайбу(17), втулку(18) с внешней стороны каркаса (см рис.6.1). Совместить кровать с каркасом. Навесить кровать на планки механизма качания(16) на винты (20) с внешней стороны ножки кровати, и шайбу(17), втулку(18) с внутренней стороны ножки кровати(см. рис 7). Для ограничения качания кровати затянуть винты стопорения(15).

8. Разборку кровати, при необходимости, производить в обратном порядке.

Инструкция по сборке ФЕЯ 510

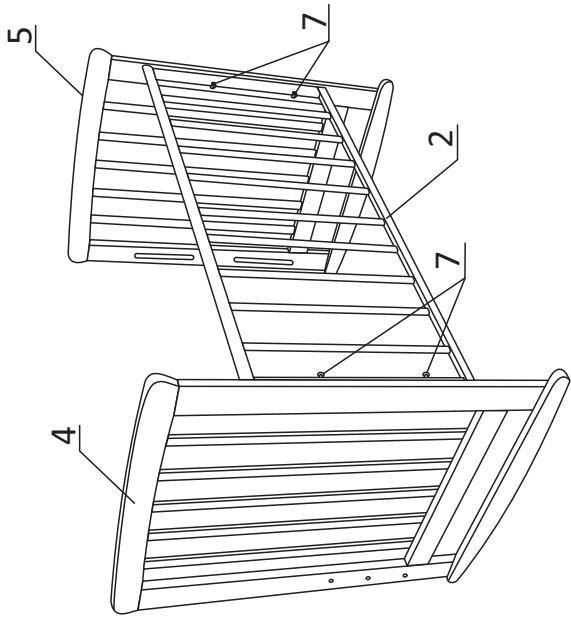


Рисунок 1.

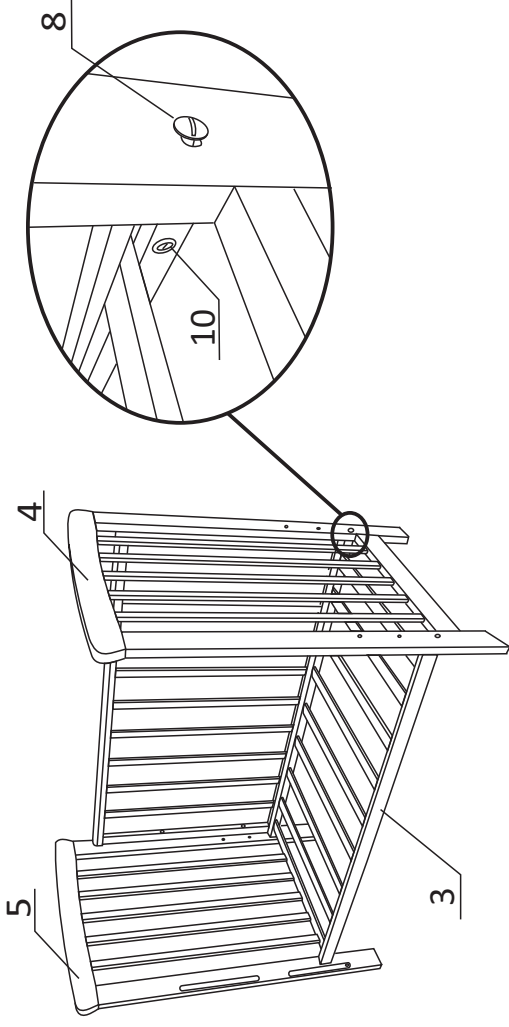


Рисунок 2.

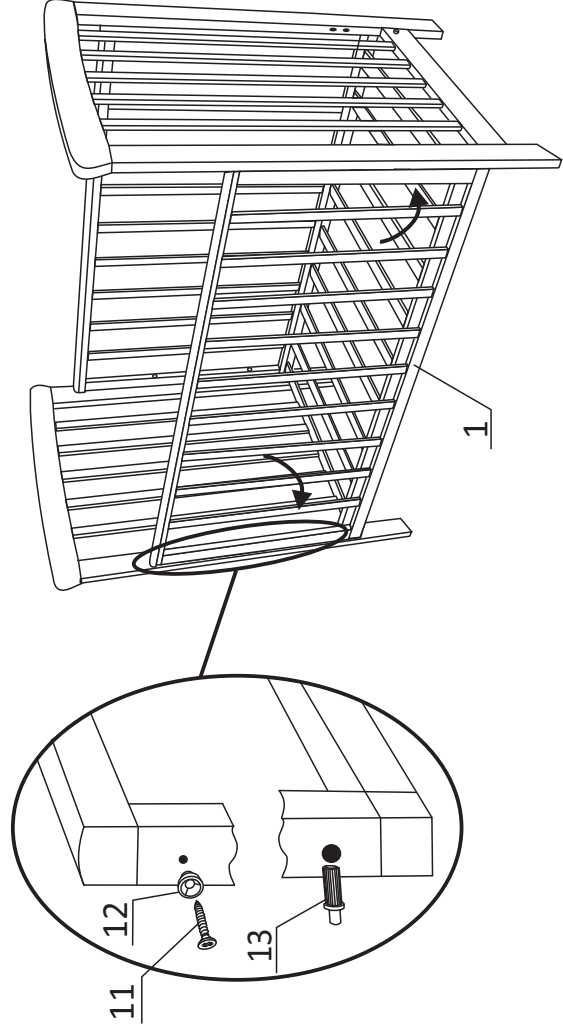


Рисунок 3.

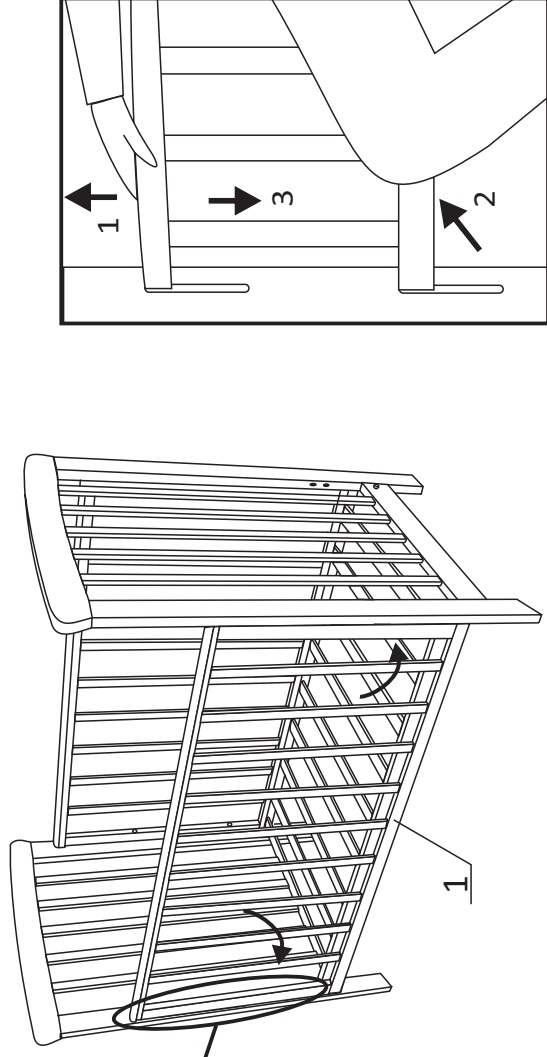


Рисунок 4.

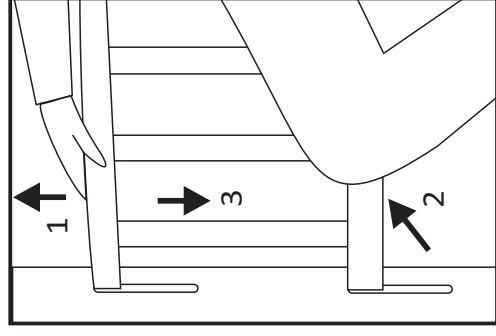


Рисунок 5.

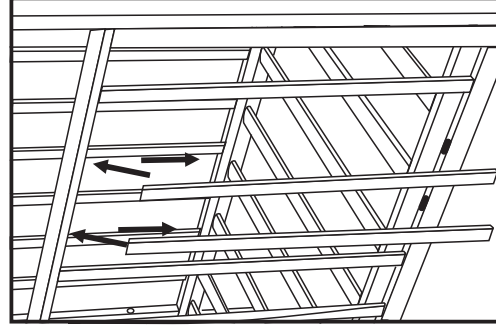


Рисунок 5.1.

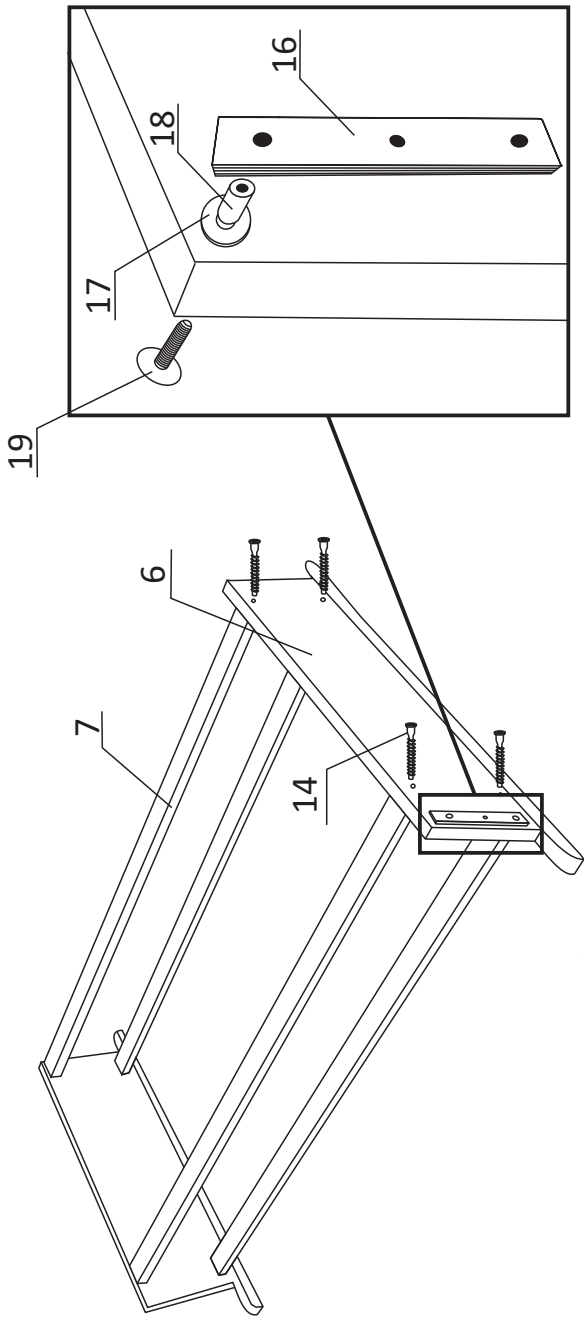


Рисунок 6.

Рисунок 6.1.

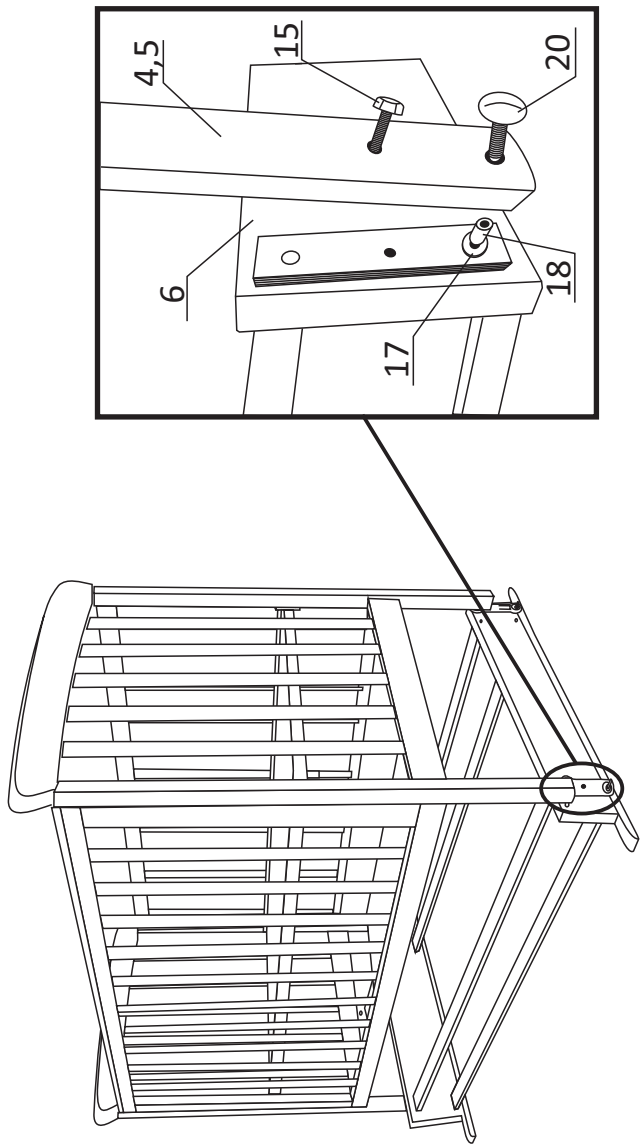


Рисунок 7.