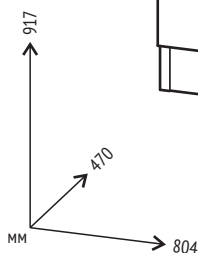
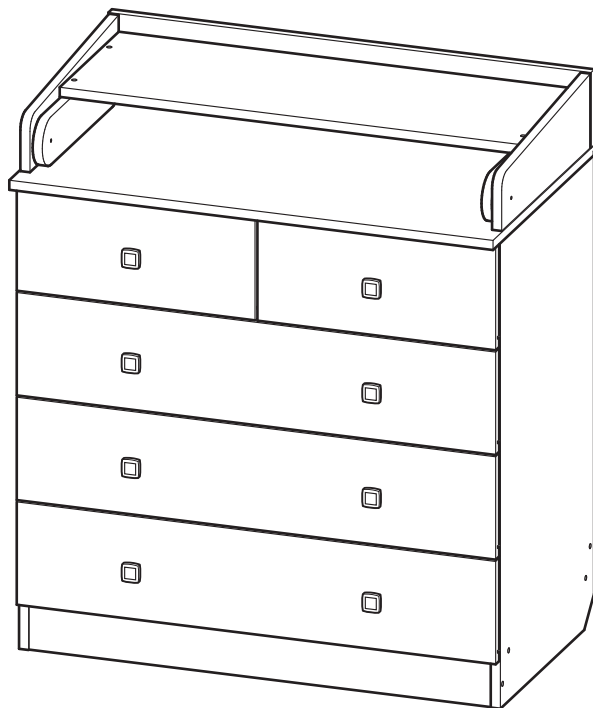




Внимательно прочтите это руководство перед эксплуатацией изделия. Пожалуйста, следуйте всем указаниям данного руководства. Сохраняйте руководство в течение всего срока эксплуатации изделия.

КОМОД ДЕТСКИЙ ФЕЯ 1780



ТРЕБОВАНИЯ ПО ТЕХНИКЕ БЕЗОПАСНОСТИ, ПРАВИЛА ХРАНЕНИЯ И ЭКСПЛУАТАЦИИ

1. Внимательно ознакомьтесь с требованиями настоящего руководства по эксплуатации.
2. Оберегайте комод от ударов и механических повреждений.
3. Для исключения травмирования, перед началом эксплуатации убедитесь в правильности и надежности сборки в соответствии с требованиями настоящего руководства.
4. Не оставляйте ребенка без присмотра на поверхности для пеленания.
5. Комод должен храниться в крытых помещениях при температуре не ниже +2°C и относительной влажности воздуха от 45 до 70%.
6. Комод рекомендуется протирать влажной тканью и затем насухо мягкой чистой тканью.

ГАРАНТИИ ИЗГОТОВИТЕЛЯ

1. Предприятие-изготовитель гарантирует соответствие комода требованиям нормативных документов при условии соблюдения потребителем правил хранения, транспортирования, эксплуатации и сборки.
2. Гарантийный срок эксплуатации комода - 6 месяцев.
3. При отсутствии в руководстве по эксплуатации даты продажи, подтвержденной печатью торговой организации, гарантийный срок исчисляется со дня изготовления.
4. Гарантийный срок хранения - 2 года со дня изготовления.
5. Срок службы изделия - 5 лет.

СВИДЕТЕЛЬСТВО О ПРИЕМКЕ

Комод № _____ изготовлен и принят в соответствии с обязательными требованиями государственных стандартов, действующей технической документацией и признан годным для эксплуатации.

Представитель ОТК _____

Дата изготовления _____

Упаковщик _____

Изготовитель оставляет за собой право на внесение незначительных технических изменений, не отраженных в данном руководстве



www.topol.ru

Произведено: ОАО "Воткинская промышленная компания",
Россия, 142531, Московская обл., г. Электрогорск
Юридический адрес: ОАО "Воткинская промышленная компания",
Россия, 427430, г. Воткинск, ул. Речная 2

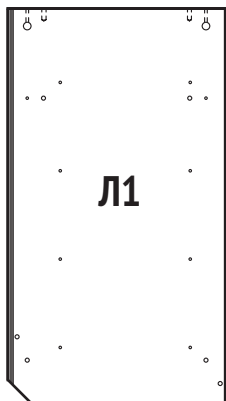


Ремонт, замена деталей и узлов изделия в период
гарантийного срока производится по адресу:
427430, г. Воткинск, ул. Речная 2, Служба сервиса
тел./факс: +7 34145 436 25
e-mail: servicevpk@topol.ru

Дата продажи _____

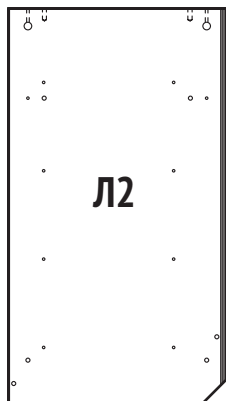
Штамп торгующей организации

боковая стенка левая



Л1

боковая стенка правая



Л2

стенка горизонтальная верхняя



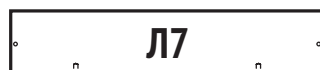
Л5

боковое ограждение



Л6

заднее ограждение



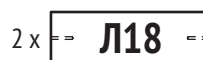
Л7

стенка задняя



Л10

задняя стенка ящика малого



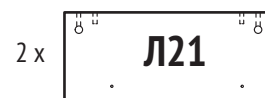
Л18

фасад ящика



Л20

вертикальная средняя



Л21

дно ящика малого



Л23

задняя стенка ящика



Л22

горизонтальная средняя



Л24

001 44 x



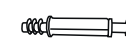
винт-конфирмат 7x50

002 32 x



шкант 8x30

003 22 x



шток эксцентрика

004 22 x



эксцентрик

005 2 x



стяжка

006 8 x



ручка-кнопка

007 20 x



винт 6 x 12

008 4 x



подпятник

009 40 x



шуруп 3,5 x 16

010 35 x



гвоздь

011 5 x



направляющая

брусок горизонтальный



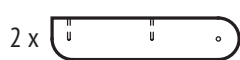
Л3

брусок вертикальный



Л4

брусок поворотный



Л8

полка поворотная



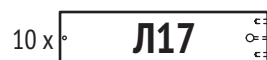
Л9

брусок соединительный



Л11

боковая стенка ящика



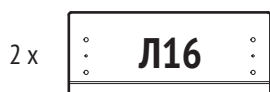
Л17

дно ящика



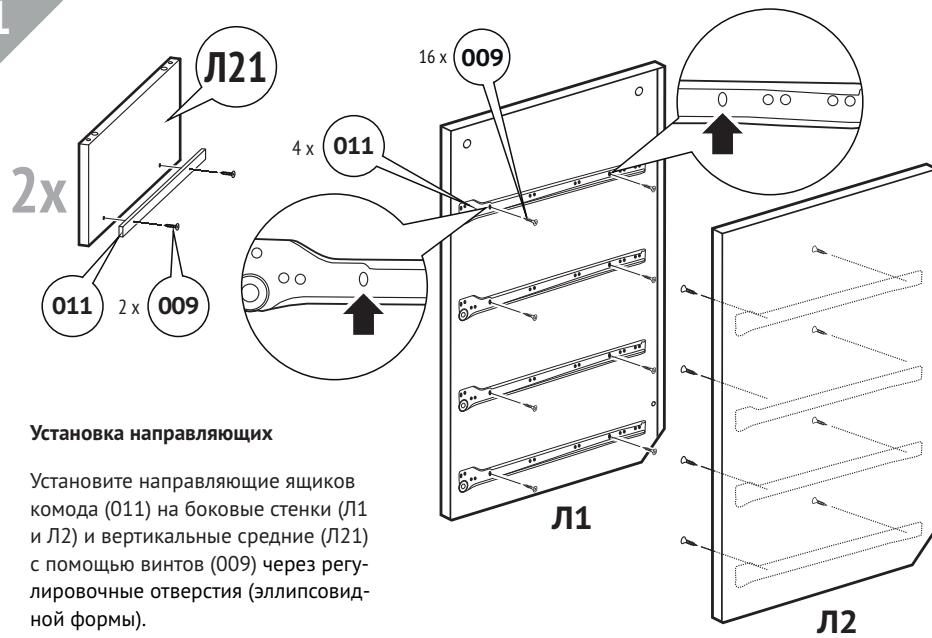
Л19

фасад ящика малого



Л16

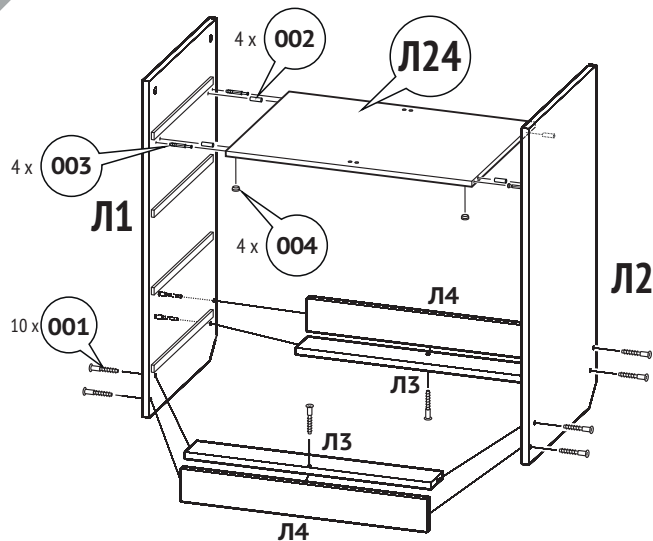
1



Установка направляющих

Установите направляющие ящиков комода (011) на боковые стенки (Л1 и Л2) и вертикальные средние (Л21) с помощью винтов (009) через регулировочные отверстия (эллипсовидной формы).

2



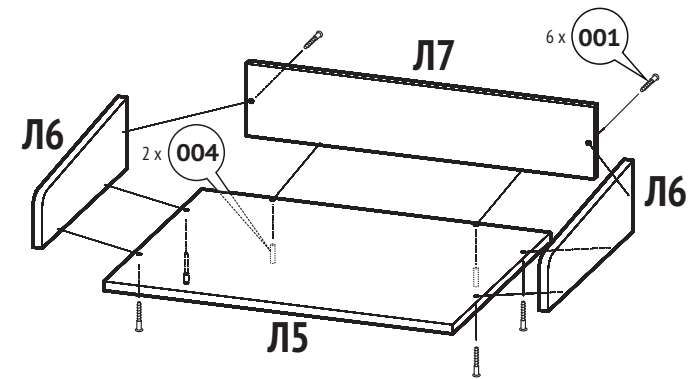
Сборка каркаса комода

- 2.1 В горизонтальную среднюю (Л24) вкрутите эксцентрики (004) и установите шканты (002).
- 2.2 К стенкам (Л1 и Л2) прикрутите штоки эксцентриков (003).
- 2.3 Соедините боковые стенки (Л1 и Л2) с горизонтальной средней (Л24) с помощью шкантов (002) и эксцентриков (003+004).
- 2.4 Соедините горизонтальные (Л3) и вертикальные (Л4) бруски с помощью винтов-конфирматов (001), а затем прикрутите их к боковым стенкам (Л1 и Л2) с помощью винтов-конфирматов (001).

3

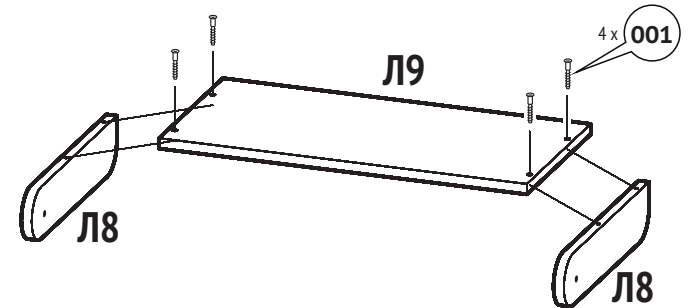
Сборка пеленального столика

Присоедините ограждения (Л6 и Л7) к стенке горизонтальной верхней (Л5) с помощью винтов-конфирматов (001) и шкантов (004).



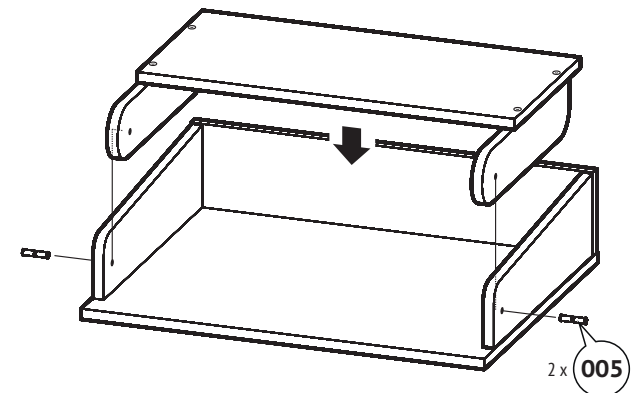
4

Соедините поворотные бруски (Л8) и полку (Л9) с помощью винтов-конфирматов (001).

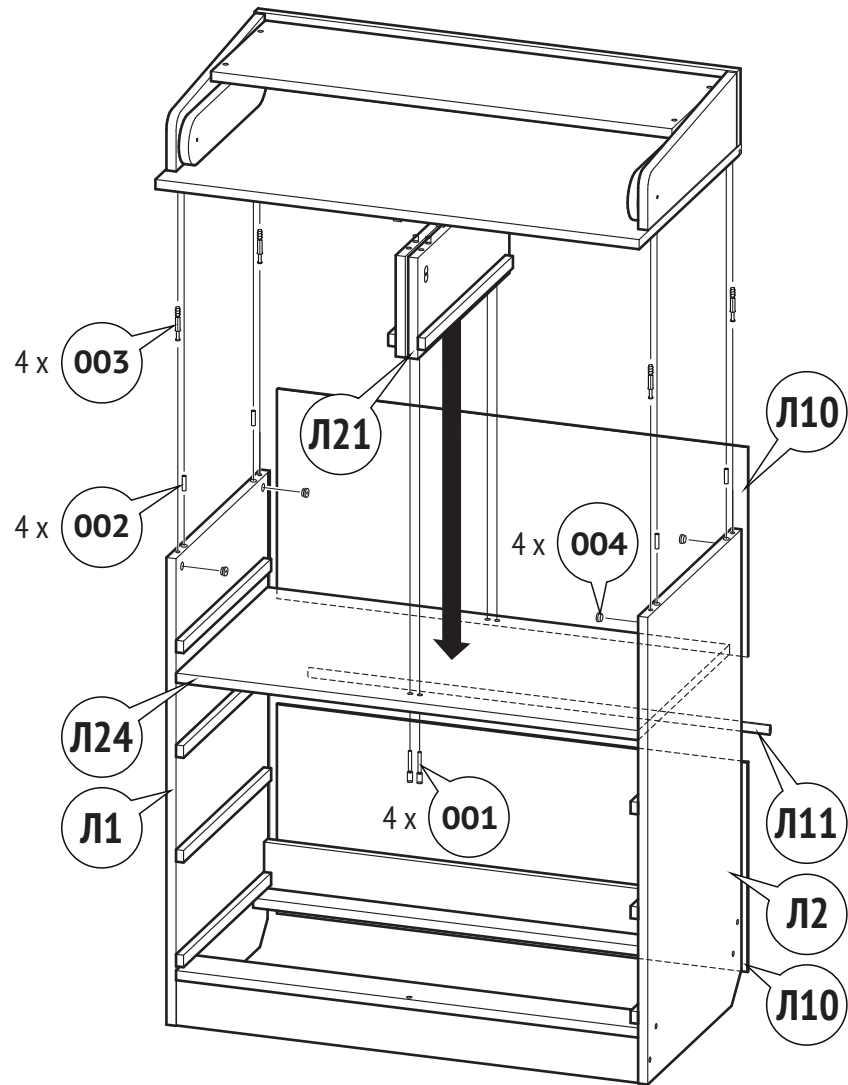


5

Соедините поворотную полку и основание с помощью стяжек (011).

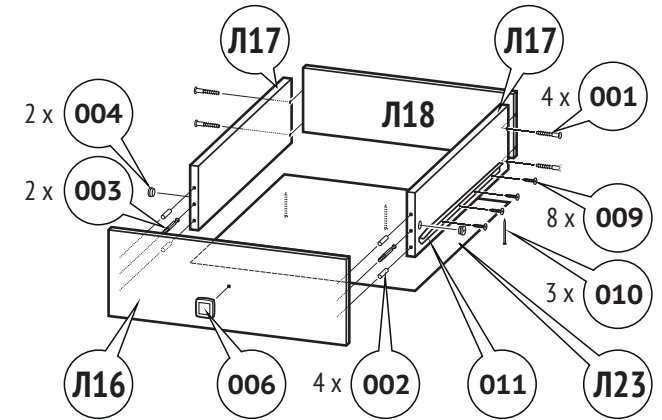


6



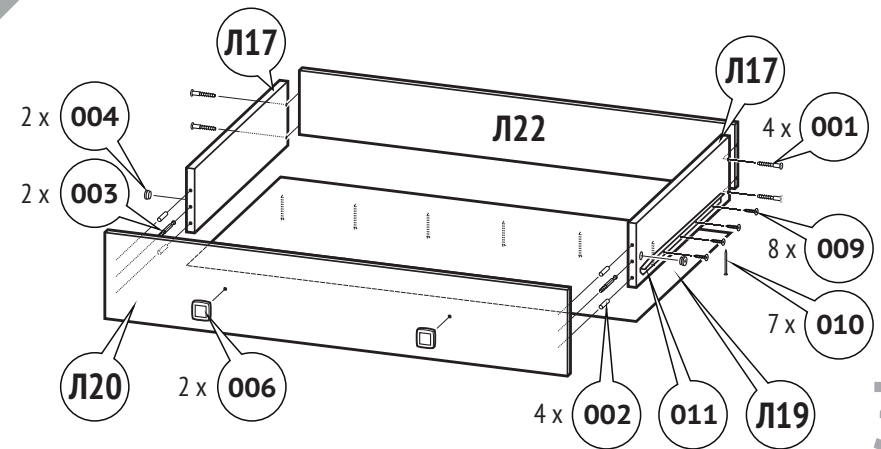
- 6.1 Закрепите на пеленальном столике две вертикальные средние стенки (Л21) при помощи стяжки эксцентриковой (003 + 004) и шкантов (002).
- 6.2 Установите пеленальный столик на каркас комода и закрепите при помощи стяжек эксцентриковых (003 + 004) и шкантов (002).
- 6.3 Соедините горизонтальную среднюю (Л24) с вертикальными средними (Л21) при помощи винтов-конфирматов (001).
- 6.4 Установите задние стенки (Л10) в пазы боковин (Л1) и (Л2), соединив их между собой при помощи бруса соединительного (Л11).

7



2x

8



3x

9

